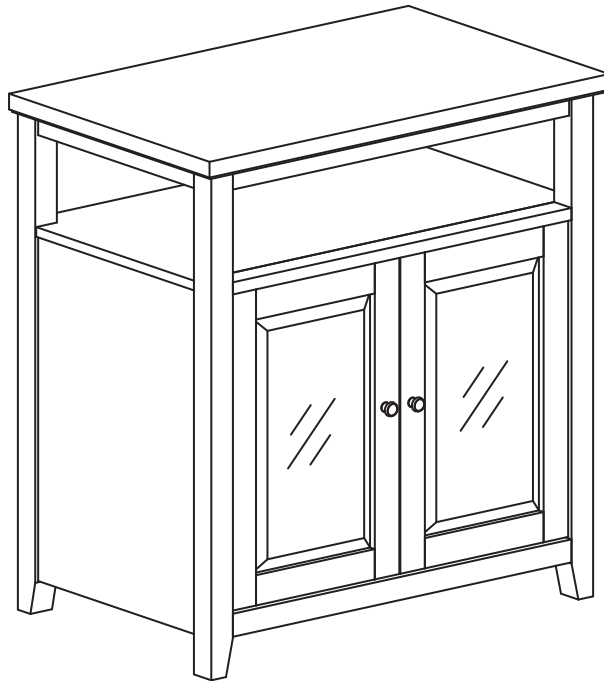




WAVS317

WOOD AUDIO VIDEO CABINET
ARMOIRE AUDIO-VIDÉO EN BOIS
MESA DE MADERA PARA AUDIO Y VIDEO



ASSEMBLY INSTRUCTIONS INSTRUCTIONS D'ASSEMBLAGE INSTRUCCIONES DE ENSAMBLAJE

THE REAL HARDWOODS USED IN BELL'O FURNITURE ARE NATURALLY BEAUTIFUL. SOME DIFFERENCES IN WOOD GRAIN ARE DESIRABLE AND EXPECTED. PLEASE USE ONLY HIGH QUALITY WOOD FURNITURE POLISH TO CARE FOR YOUR CABINET.
A SMALL AMOUNT OF PANEL FLEX IS COMMON IN WOOD PRODUCTS.

LES BOIS DURS VÉRITABLES UTILISÉS DANS LE MOBILIER BELL'O SONT NATURELLEMENT BEAUX. CERTAINES VARIATIONS DANS LE GRAIN DU BOIS SONT NORMALES ET SOUHAITABLES. VEILLER À UTILISER EXCLUSIVEMENT UNE CIRE POUR MOBILIER EN BOIS DE HAUTE QUALITÉ POUR L'ENTRETIEN DE CE MEUBLE. UN PETIT DEGRÉ DE FLÉCHISSEMENT DES PANNEAUX EST COURANT DANS LES PRODUITS EN BOIS.

LAS VERDADERAS MADERAS DURAS UTILIZADAS EN LOS MUEBLES BELL'O SON NATURALMENTE HERMOSAS. ALGUNAS DIFERENCIAS EN LA VETA DE LA MADERA SON DESEABLES Y ESPERADAS. UTILICE SÓLO BARNIZ PARA MUEBLES DE MADERA DE ALTA CALIDAD PARA CUIDAR SU MESA. ES NORMAL QUE LOS PRODUCTOS DE MADERA SE DOBLEN UN POCO.

Patent pending / Brevet en instance / Patent pendiente
Made in China / Fabriqué en Chine / Hecho en China
Italian designed / De design italien / De diseño italiano

Do not discard these instructions / Ne pas jeter ces instructions / Conserve estas instrucciones

ACPS-1_042710v1T

FOR YOUR SAFETY, PLEASE FOLLOW THESE PRECAUTIONS:



! DO NOT PLACE ITEMS ON THE SHELVES WHICH EXCEED THE MAXIMUM WEIGHT LIMITS OF 100 LBS. FOR TOP SHELF, AND 50 LBS. FOR EACH LOWER SHELF. ALWAYS PLACE THE HEAVIEST COMPONENTS ON THE BOTTOM SHELF.

! ALWAYS REMOVE THE TV AND OTHER EQUIPMENT FROM THE FURNITURE PRIOR TO MOVING THE ASSEMBLED UNIT.

! BE CAREFUL WHEN MOVING THE ASSEMBLED FURNITURE AFTER THE SHELVES AND DOORS HAVE BEEN INSTALLED, AS THIS MAY CAUSE THE SHELVES AND OTHER ITEMS TO BECOME UNSECURED AND FALL.

! WHEN IN USE, THIS FURNITURE MUST BE PLACED ON A FLAT, SOLID AND LEVEL SURFACE.

! DO NOT LEAN ON THE TV WHEN IT IS ON THE TV STAND.

! DO NOT CLIMB OR STEP ON THE STAND.

! DO NOT BANG INTO OR PLACE YOUR OWN WEIGHT ON THE SHELVES.



Bell'O International Corp. will not be responsible for failure to assemble as directed or for the improper assembly, use or handling of this stand.

VEILLER À RESPECTER CES MESURES DE PRÉCAUTION !



! NE PAS POSER SUR LE MEUBLE DES OBJETS DÉPASSANT LES LIMITES DE POIDS DE 45,4 KG POUR LE PLATEAU SUPÉRIEUR, ET DE 22,7 KG POUR CHAQUE PLATEAU INFÉRIEURE. TOUJOURS POSER LES ÉLÉMENTS LES PLUS LOURDS SUR LE PLATEAU DU BAS.

! TOUJOURS ENLEVER LE TÉLÉVISEUR ET AUTRE ÉQUIPEMENT AVANT DE DÉPLACER LE MEUBLE ASSEMBLÉ.

! DÉPLACER LE MEUBLE AVEC PRÉCAUTION UNE FOIS QUE LES PLATEAUX ET LES PORTES ONT ÉTÉ POSÉS CAR CECI PEUT CAUSER LE DÉCROCHEMENT ET LA CHUTE DES PLATEAUX ET AUTRES ÉLÉMENTS.

! DURANT L'UTILISATION, LE MEUBLE DOIT ÊTRE POSÉ SUR UNE SURFACE PLATE, SOLIDE ET HORIZONTALE.

! NE PAS S'APPUYER CONTRE LE TÉLÉVISEUR LORSQU'IL EST POSÉ SUR LE MEUBLE.

! NE PAS GRIMPER NI MARCHER SUR LE MEUBLE.

! NE PAS TAPER NI S'APPUYER SUR LES PLATEAUX.



Bell'O International Corps décline toute responsabilité en cas d'assemblage non conforme aux instructions ou pour l'assemblage, l'utilisation ou la manutention incorrects de ce meuble.

POR SU SEGURIDAD TENGA LAS SIGUIENTES PRECAUCIONES:



! NO COLOQUE SOBRE LOS ESTANTES OBJETOS QUE EXCEDAN LOS LÍMITES DE PESO MÁXIMO DE 100 LBS (45.4 KG) PARA EL ESTANTE SUPERIOR, Y 50 LBS (22,7 KG) PARA CADA ESTANTE INFERIORE. SIEMPRE COLOQUE LOS COMPONENTES MÁS PESADOS EN EL ESTANTE INFERIOR.

! SIEMPRE quite el televisor y cualquier otro equipo del mueble antes de mover la unidad armada.

! TENGA CUIDADO AL MOVER EL MUEBLE ENSAMBLADO UNA VEZ QUE LOS ESTANTES Y LAS PUERTAS HAYAN SIDO INSTALADOS YA QUE ESTO PODRÍA DESESTABILIZAR Y HACER CAER LOS ESTANTES Y OTROS ELEMENTOS.

! EL MUEBLE DEBE ESTAR UBICADO EN UNA SUPERFICIE PLANA, SÓLIDA Y NIVELADA CUANDO SE LO ESTÉ UTILIZANDO.

! NO INCLINE EL TELEVISOR CUANDO ESTÉ EN EL SOPORTE PARA TV.

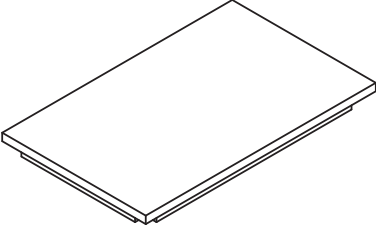
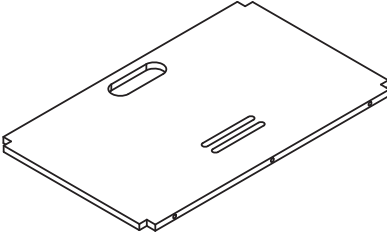
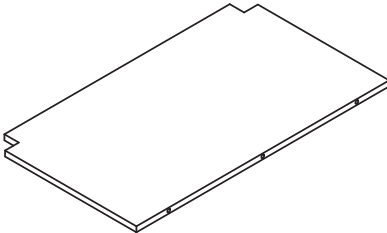
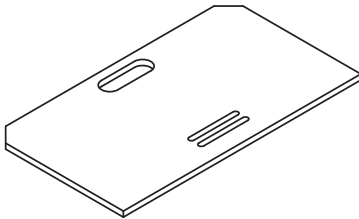
! NO SE SUBA NI SE PARE SOBRE EL SOPORTE.

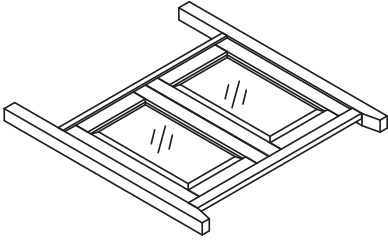
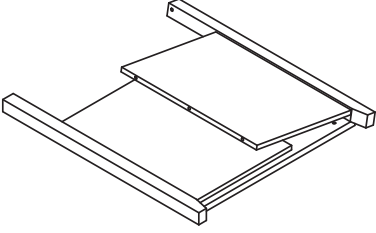
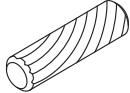
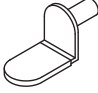
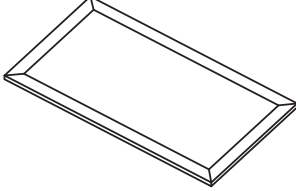
! NO GOLPEE LOS ESTANTES NI SE APOYE CON SU PESO SOBRE EL MISMO.



Bell'O International Corp. no se hará responsable en caso de que no se instale la base según las instrucciones, ni de la instalación, uso o manejo incorrectos de esta base.

PARTS LIST / NOMENCLATURE DES PIÈCES / LISTA DE PIEZAS

#	Part / Pièce / Pieza	Quantity Quantité Cantidad
ACPS1		1
ACPS2		1
ACPS3		1
ACPS4		1

#	Part / Pièce / Pieza	Quantity Quantité Cantidad
ACPS5		1
ACPS6		1
ACPS7		26
ACPS8		4
ACPS9		2

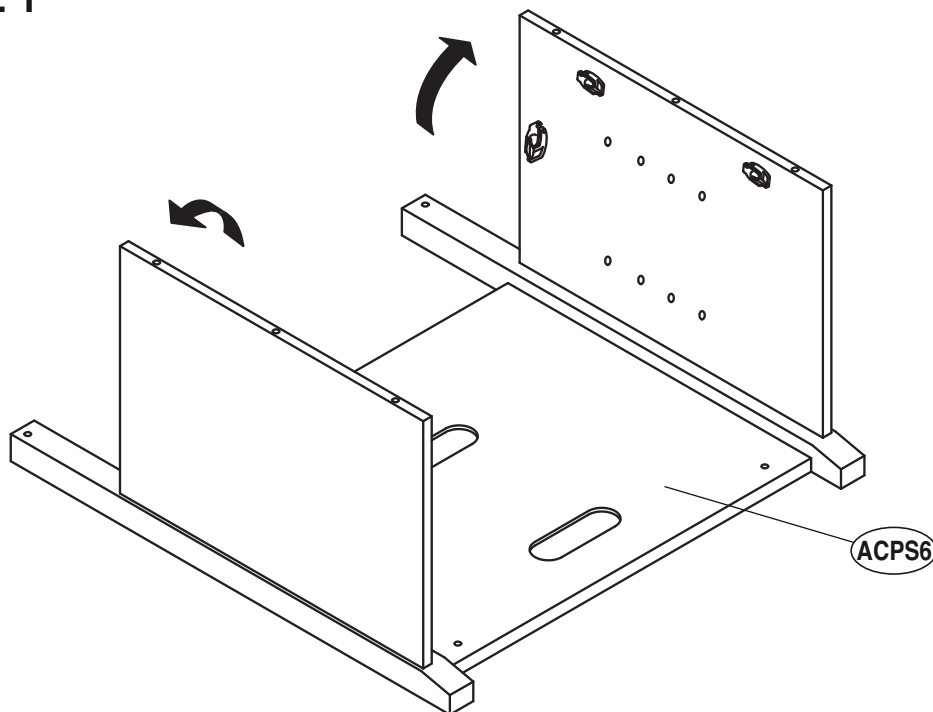
ASSEMBLY INSTRUCTIONS INSTRUCTIONS D'ASSEMBLAGE INSTRUCCIONES DE ENSAMBLAJE

NOTE: 2 PEOPLE ARE RECOMMENDED TO ASSEMBLE THIS FURNITURE. TO AVOID DAMAGE DURING ASSEMBLY, IT SHOULD BE ASSEMBLED ON A SOFT SURFACE.

REMARQUE : IL EST CONSEILLÉ D'ÊTRE À DEUX POUR ASSEMBLER CE MEUBLE. POUR ÉVITER LES DOMMAGES, EFFECTUER L'ASSEMBLAGE SUR UNE SURFACE DOUCE.

NOTA: ES RECOMENDABLE ENSAMBLAR ESTE MUEBLE ENTRE DOS PERSONAS. PARA EVITAR DAÑOS DURANTE EL ENSAMBLAJE, ÉSTE DEBERÁ REALIZARSE SOBRE UNA SUPERFICIE SUAVE.

Fig. 1

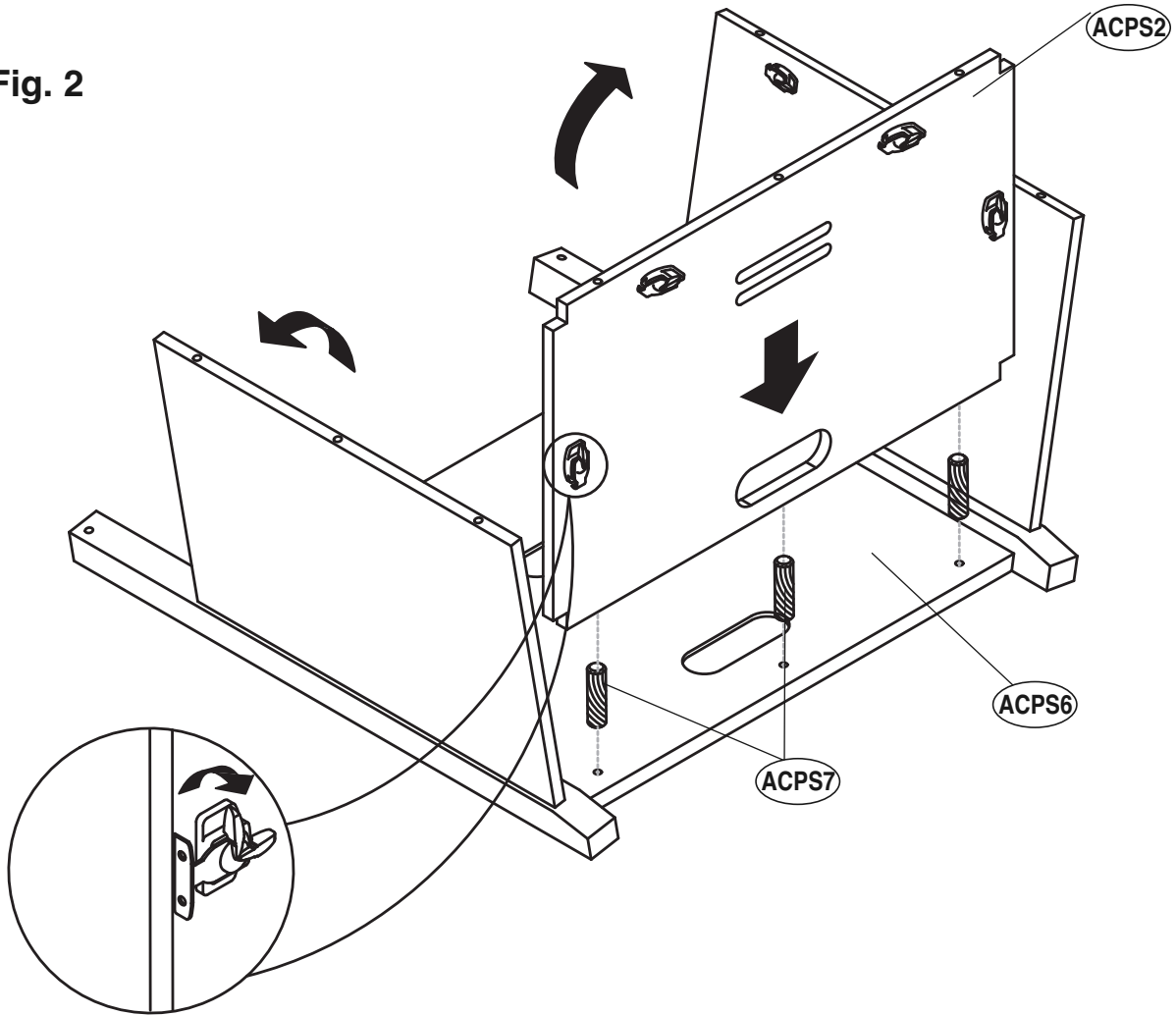


1. **UNFOLD** the pre-assembled Side Panels from the Cabinet Back (ACPS6).

1. **DÉPLIER** les panneaux latéraux préassemblés de l'arrière du meuble (ACPS6).

1. **DESPLIEGUE** los paneles laterales preensamblados de la parte de atrás del gabinete (ACPS6).

Fig. 2

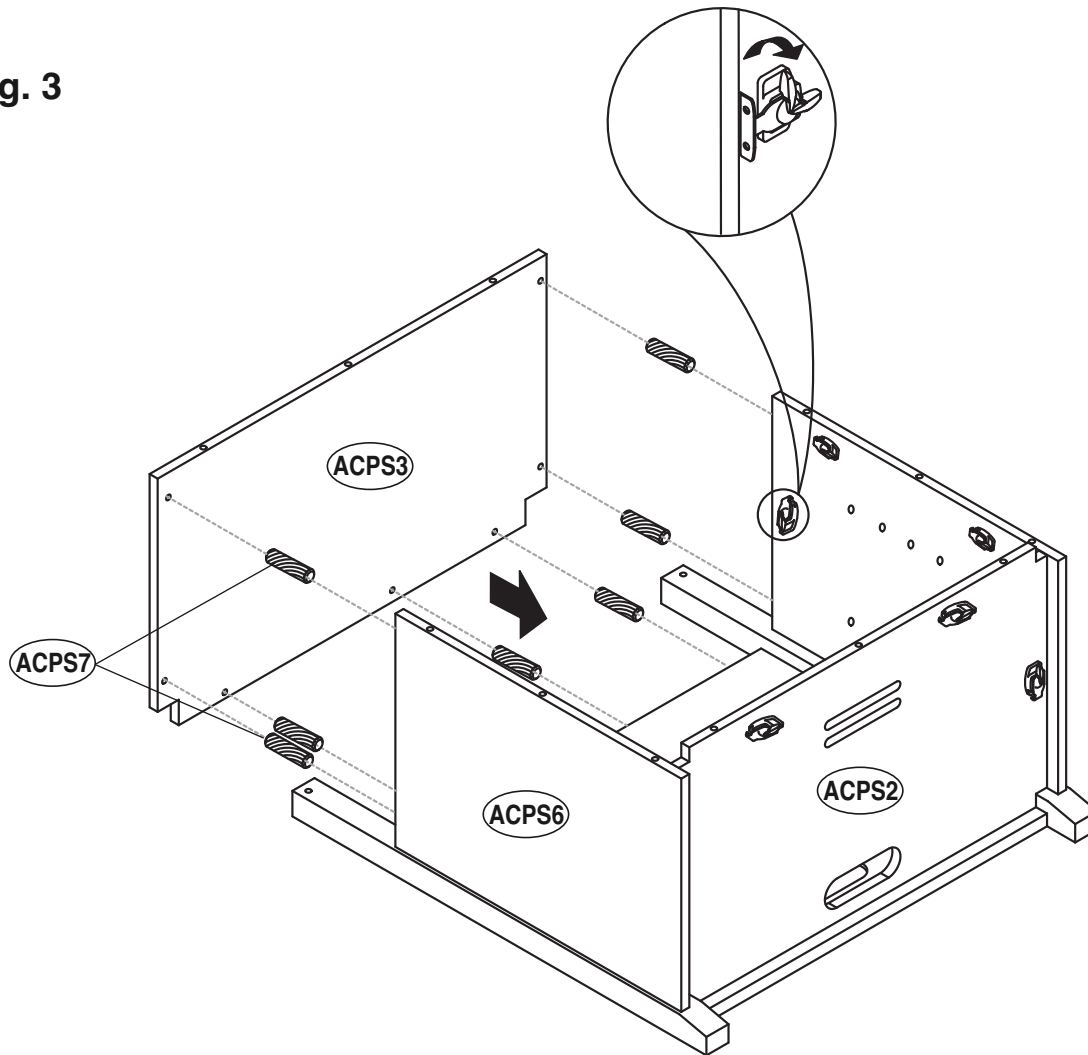


2. **INSERT** three Dowels (ACPS7) into each hole in the rear edge of the Cabinet Bottom Panel (ACPS2).
3. **ATTACH** the Cabinet Bottom Panel (ACPS2) to the Cabinet Back and Sides (ACPS6) as shown.
4. **ALIGN** the latch hooks on the Side Panels with the latches on the Bottom Panel (ACPS2), and **TURN** the latches under the Bottom Panel to **LOCK** the parts together.

-
2. **INTRODUIRE** trois chevilles (ACPS7) dans les trous sur le bord arrière du panneau inférieur du meuble (ACPS2).
 3. **FIXER** le panneau inférieur du meuble (ACPS2) aux panneaux arrière et latéraux (ACPS6) comme sur l'illustration.
 4. **ALIGNER** les crochets de loquet de les panneaux latéraux (ACPS6) avec les loquets du panneau inférieur (ACPS2), et **TOURNER** les loquets sous le panneau inférieur pour **VERROUILLER** les pièces ensemble.

-
2. **INSERTE** tres clavijas (ACPS7) en cada orificio del borde posterior del panel inferior del gabinete (ACPS2).
 3. **FIJE** el panel inferior del gabinete (ACPS2) a los paneles trasero y lateral (ACPS6) tal como se muestra.
 4. **ALINEE** los ganchos de fijación en los paneles laterales (ACPS6) con los seguros del panel inferior (ACPS2), y **GIRE** los seguros de abajo del panel inferior para **TRABAR** las partes juntas.

Fig. 3

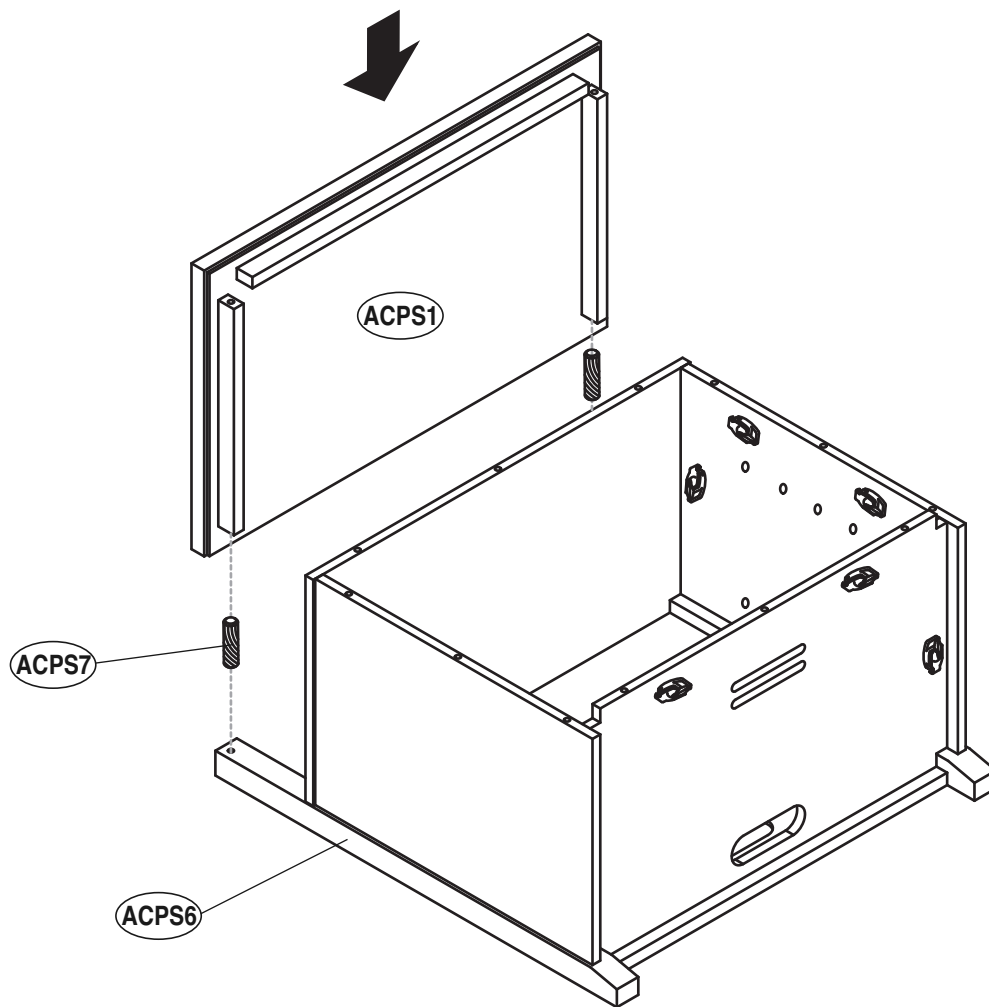


5. **PLACE** seven Dowels (ACPS7) into the holes in the top edges of the Back and Side Panels (ACPS6) as shown. **ALIGN** the Cabinet Top (ACPS3) with the Dowels and press Cabinet Top firmly to attach.
6. **TURN** the latches on the inside of the Cabinet Side Panels to **LOCK** the parts together.

-
5. **PLACER** sept chevilles (ACPS7) dans les trous des rebords supérieurs des panneaux arrière et latéraux (ACPS6), comme sur l'illustration. **ALIGNER** le dessus du meuble (ACPS3) avec les chevilles et appuyez fermement pour l'attacher.
 6. **TOURNER** les loquets sur l'intérieur des panneaux latéraux du meuble pour **VERROUILLER** les pièces ensemble.

-
5. **COLOQUE** siete clavijas (ACPS7) en los orificios de los bordes superiores de los paneles trasero y lateral (ACPS6) tal como se muestra. **ALINEE** la parte superior del gabinete (ACPS3) con las clavijas y presiónela con firmeza hacia para fijarla.
 6. **GIRE** los seguros del interior de los paneles laterales del gabinete para **TRABAR** las partes juntas.

Fig. 4

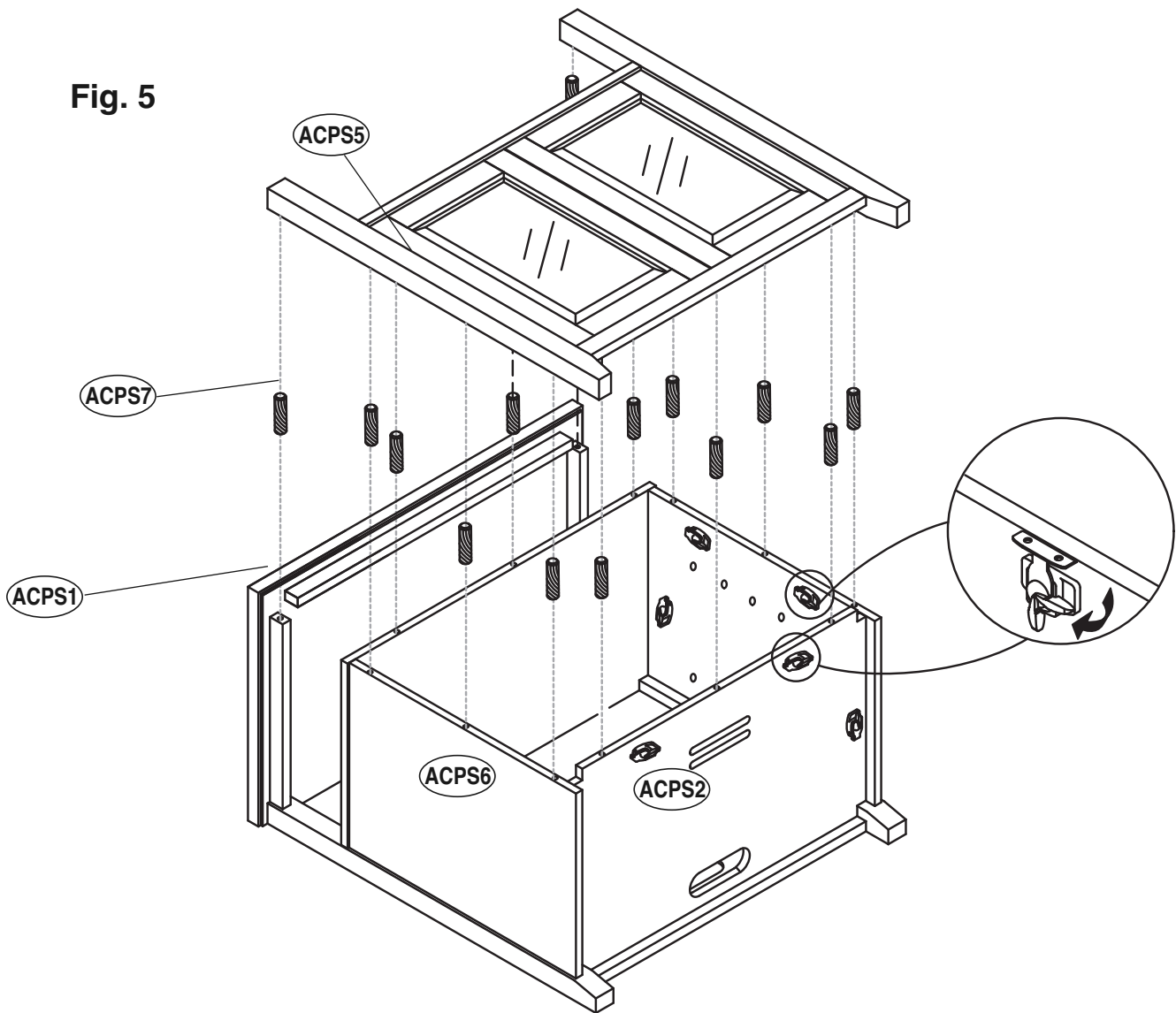


7. **PLACE** two Dowels (ACPS7) into the holes in the top posts of the Back and Side Panels (ACPS6) as shown.
8. **ALIGN** the Top Shelf (ACPS1) with the Dowels and press Top Shelf down firmly to attach.

-
7. **PLACER** deux chevilles (ACPS7) dans les trous des postes supérieures des panneaux arrière et latéraux (ACPS6), comme sur l'illustration.
 8. **ALIGNER** le plateau supérieur (ACPS1) avec les chevilles et l'abaisser fermement pour l'attacher.

-
7. **COLOQUE** dos clavijas (ACPS7) en los orificios de los postes superiores de los paneles trasero y lateral (ACPS6) tal como se muestra.
 8. **ALINEE** el estante superior (ACPS1) con las clavijas y presiónela con firmeza hacia abajo para fijarla.

Fig. 5

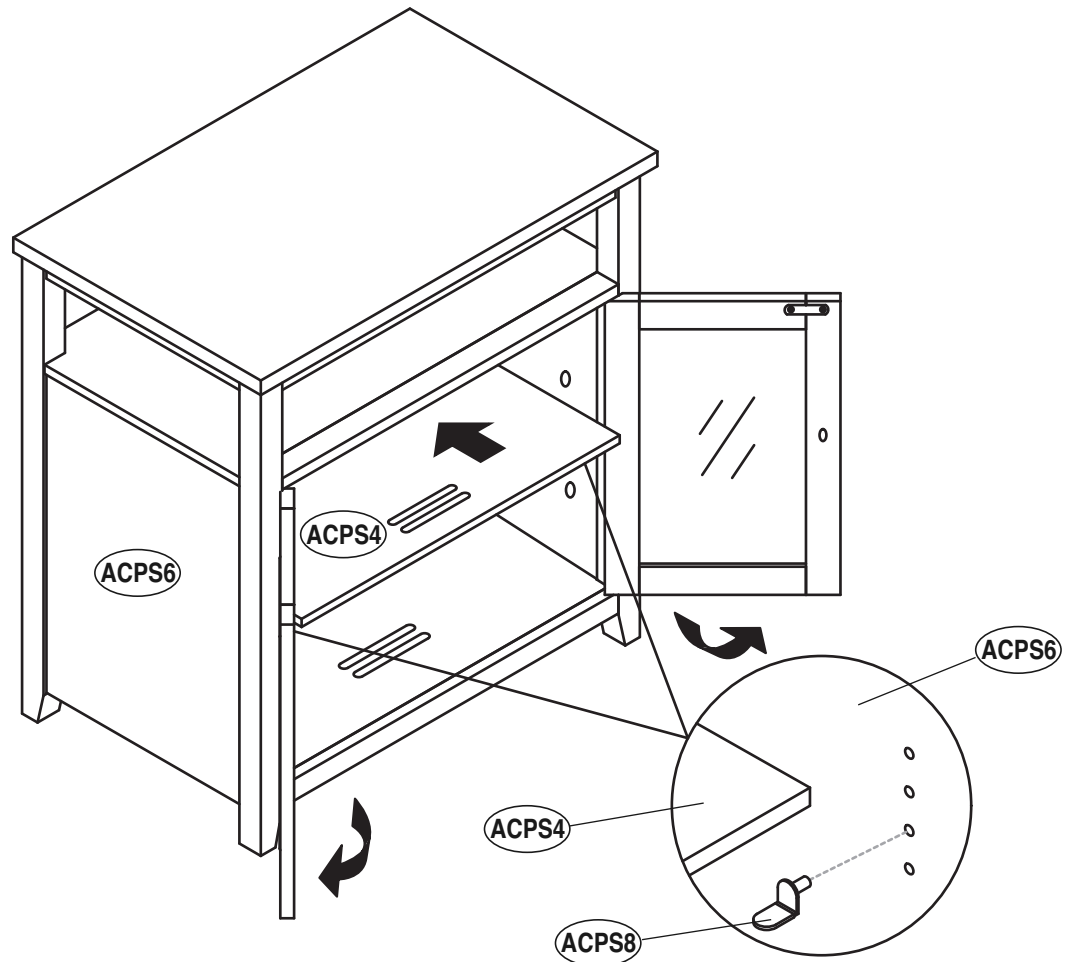


9. **PLACE** fourteen Dowels (ACPS7) into the predrilled holes in the front edges of the cabinet as shown.
10. **ALIGN** the Cabinet Front (ACPS5) with the Dowels and press Cabinet Front downward firmly to attach.
11. **TURN** the latches on the inside of the Cabinet Side Panels (ACPS6) and under the Bottom Panel (ACPS2) to **LOCK** the parts together.

-
9. **PLACER** quatorze chevilles (ACPS7) dans les trous prépercés des rebords avant du armoire, comme sur l'illustration.
 10. **ALIGNER** le avant du meuble (ACPS5) avec les chevilles et l'attacher fermement.
 11. **TOURNER** les loquets sur l'intérieur des panneaux latéraux du meuble (ACPS6) et sous le panneau inférieur (ACPS2) pour **VERROUILLER** les pièces ensemble.

-
9. **COLOQUE** catorce clavijas (ACPS7) en los orificios perforados previamente de los bordes delanteros de la mesa tal como se muestra.
 10. **ALINEE** la parte frente del gabinete (ACPS5) con las clavijas y presiónela con firmeza hacia para fijarla.
 11. **GIRE** los seguros del interior de los paneles laterales del gabinete (ACPS6) y abajo del panel inferior (ACPS2) para **TRABAR** las partes juntas.

Fig. 6



12. **TURN** the cabinet upright with the help of an assistant. **INSERT** four Shelf Support Posts (ACPS8) into the predrilled holes in the inside of the cabinet Sides (ACPS6) at the desired height. **ANGLE** the Shelf (ACPS4) and **CAREFULLY PLACE** it into the cabinet and down onto the Shelf Support Posts. **MAKE SURE SHELF SUPPORT POSTS AND SHELF ARE LEVEL BEFORE PLACING ANY COMPONENTS ON THEM.**

NOTE: The assembled cabinet must be placed on a flat and level surface when in use.

-
12. **TOURNER** le meuble à l'endroit avec l'aide d'une autre personne. **INTRODUIRE** quatre tenons d'appui de plateau (ACPS8) dans les trous prépercés à l'intérieur du meuble (ACPS6) à la hauteur souhaitée. **INCLINER** le plateau (ACPS4) et, **AVEC PRÉCAUTION, LE PLACER** dans le meuble et les poser sur les tenons d'appui. **VÉRIFIER QUE LES TENONS D'APPUI ET LE PLATEAU SONT DE NIVEAU AVANT D'Y POSER DES APPAREILS.**

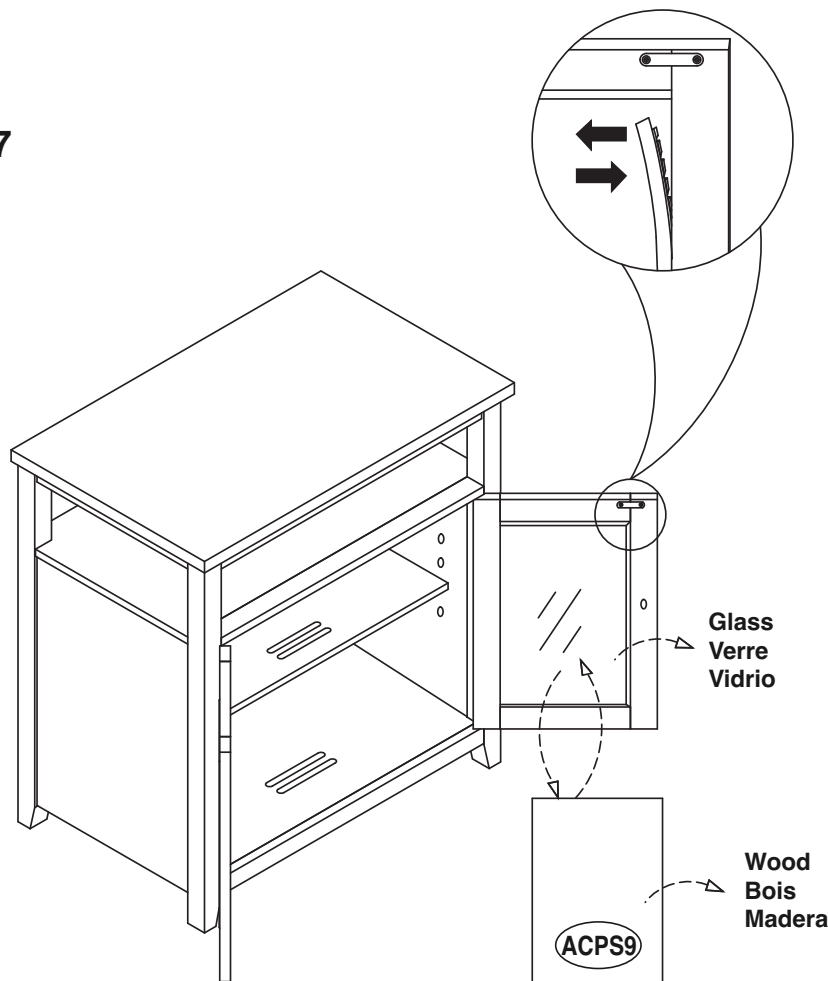
REMARQUE : Le meuble assemblé doit être posé sur une surface plate et horizontale pour son utilisation.

-
12. Con la ayuda de otra persona, **GIRE** el armario a su posición vertical. **INSERTE** cuatro sostenes de estantes (ACPS8) a la altura deseada en los orificios perforados previamente en el interior del gabinete (ACPS6). **INCLINE** el estante (ACPS4) y **COLÓQUELO CON CUIDADO** en el gabinete y hacia abajo sobre los sostenes de los estantes. **ASEGÚRESE DE QUE LOS SOSTENES Y EL ESTANTE ESTÉN NIVELADOS ANTES DE COLOCAR NINGÚN COMPONENTE SOBRE ELLOS.**

NOTA: Cuando está en uso, el armario ensamblado se tiene que colocar sobre una superficie plana y nivelada.

INTERCHANGEABLE GLASS OR WOOD DOOR PANELS
PANNEAUX DE PORTE EN VERRE OU EN BOIS INTERCHANGEABLES
PANELES DE PUERTAS INTERCAMBIABLES DE MADERA O VIDRIO

Fig. 7



13. This cabinet comes with two sets of door panel inserts (glass or solid wood). To interchange any of the door panel inserts, **CAREFULLY REMOVE** the rubber gasket from the inside door frame. **DO NOT USE ANY SHARP TOOLS TO REMOVE THE GASKET. REMOVE** the panel. **PLACE** the desired panel into the door frame. **INSERT** the edge of the rubber gasket along the edge of the panel and **GENTLY** press down along the length of the gasket to secure.

13. Ce meuble est fourni avec deux jeux d'inserts de panneaux de portes (verre et bois massif). Pour changer les panneaux de porte, **ENLEVER AVEC PRÉCAUTION** le joint en caoutchouc du cadre de porte intérieur. **NE PAS UTILISER D'OUTIL TRANCHANT POUR ENLEVER LE JOINT. ENLEVER** le panneau. **PLACER** le panneau de rechange souhaité dans le cadre de porte. **INTRODUIRE** le bord du joint en caoutchouc le long du bord panneau et appuyer **DÉLICATEMENT** sur toute la longueur du joint pour le fixer.

13. Este armario viene con dos juegos de paneles de puerta de repuesto (de vidrio o madera maciza). Para intercambiar cualquiera de los paneles de repuesto, **RETIRE CUIDADOSAMENTE** la junta de goma de la parte interna del marco de la puerta. **NO UTILICE NINGUNA HERRAMIENTA FILOSA PARA RETIRAR LA JUNTA. RETIRE** el panel. **COLOQUE** el panel deseado dentro del marco de la puerta. **INSERTE** el borde de la junta de goma a lo largo del borde del panel y **SUAVEMENTE** presione a lo largo de la junta para asegurarla.



WARRANTY

One (1) Year Limited Warranty

All Bell'O International products are warranted, with the exception of glass, to the original purchaser at the time of purchase and for a period of one (1) year thereafter. Glass is warranted to the original purchaser at the time of purchase and for a period of thirty (30) days thereafter. This warranty is expressly limited to new products purchased in factory sealed cartons. Warranty is valid in the United States of America and Canada.

In order to provide you with timely assistance, please thoroughly inspect your furniture for missing or defective parts immediately after opening the carton. To receive replacement or missing part(s) under this warranty, go to our website at www.bello.com or call our **Customer Service Department at 1-888-235-7646**. Please have the model number and part number(s) for reference. You will also need your sales receipt or other proof of purchase. Replacement part(s) will be shipped to you at no charge with Bell'O International assuming all shipping and handling expense.

We warrant to you, the original purchaser, that our furniture and all of its parts and components are free of defects in material or workmanship. "Defects", as used in this warranty, is defined as any imperfections that impair the use of the furniture or product.

Our warranty is expressly limited to the replacement of furniture parts and components. For one (1) year after the date of purchase, Bell'O International will replace any part described on the enclosed furniture parts list that is defective in material or workmanship.

This warranty applies under conditions of normal use. Our furniture products are not intended for outdoor use. The warranty does not cover: 1) defects caused by improper assembly or disassembly; 2) defects caused by shipping, claims for damage during transit to you should be placed immediately by you to the transportation company; 3) defects occurring after purchase due to product modification, intentional damage, accident, misuse, abuse, negligence or exposure to the elements; 4) cosmetic damage and 5) labor or assembly costs.

There are no warranties, express or implied, including without limitation merchantability or fitness for particular use, except as (I) contained herein or (II) required by applicable law in the state whose law governs (which shall be New Jersey absent controlling law imposing the law of another state in lieu thereof as governing law). All warranties of whatsoever derivation shall be limited to the term set forth above, unless otherwise required by applicable law.

Manufacturer's employees or representatives' oral or other written statements do not constitute warranties, shall not be relied upon by Buyer, and are not a part of the contract for sale or this limited warranty.

Except as provided herein, Bell'O International shall have no liability or responsibility to the purchaser or any other person or entity with respect to any liability, loss or damage caused directly or indirectly by use of the product, including, but not limited to, any incidental or consequential damages. Some states do not allow limitation on how long an implied warranty can last or the exclusion of limitation of incidental or consequential damages, so the above limitation and exclusion may not apply to you.

This warranty gives you specific legal rights. You may also have other rights, which vary from state to state.

BELL'O INTERNATIONAL CORPORATION, 711 Ginesi Drive, Morganville, NJ 07751-1235
Phone: (732) 972-1333 Fax: (732) 536-6482 Web: www.bello.com E-mail: sales@bello.com

GARANTIE

Garantie limitée un (1) an

Ce produit Bell'O International Corporation est garanti, à l'exception du verre, à l'acheteur initial au moment de l'achat et pour une durée d'un (1) an à compter de cette date. Le verre est garanti à l'acheteur initial au moment de l'achat et pour une durée de trente (30) jours à compter de cette date. Cette garantie se limite expressément aux produits neufs achetés dans des cartons scellés à l'usine. Cette garantie est valable uniquement aux États-Unis d'Amérique et au Canada.

Pour nous permettre d'offrir une assistance dans les meilleurs délais, veiller à vérifier avec soin si toutes les pièces du meuble TV sont présentes et en bon état dès l'ouverture de l'emballage. Pour obtenir des pièces de rechange ou manquantes dans le cadre de cette garantie, appeler **le Service après-vente au 1-888-235-7646**. Veiller à avoir le numéro de modèle et les références des pièces à disposition. Le reçu de la vente ou autre justificatif d'achat est également requis. Les pièces de rechange sont expédiées sans frais pour le destinataire.

Nous garantissons à l'acheteur initial que notre meuble TV et l'ensemble de ses pièces et composants sont exempts de défauts de matériau et de fabrication. Le terme « défaut », au sens de cette garantie, fait référence à toute imperfection qui entrave l'utilisation du meuble ou du produit.

Cette garantie se limite expressément au remplacement de pièces et composants du meuble TV. Pendant une durée d'un (1) an à compter de la date d'achat, Bell'O International Corporation remplacera toute pièce figurant dans la nomenclature jointe qui présente un défaut de matériau ou de fabrication.

Cette garantie s'applique dans des conditions d'utilisation normale. Notre meuble TV n'est pas destiné à une utilisation en plein air. Cette garantie ne couvre pas : 1) les défauts causés par un assemblage ou un démontage incorrect ; 2) les défauts causés par le transport, les réclamations en cas de dommages dans le transport devant être soumises par l'acheteur directement à la société de transport ; 3) les défauts se produisant après l'achat suite à une modification du produit, des dommages intentionnels, un emploi abusif ou détourné, une négligence ou l'exposition aux intempéries ; 4) les dommages cosmétiques et 5) les coûts de main-d'œuvre ou d'assemblage.

Il n'est offert aucune garantie, expresse ou implicite, notamment de qualité marchande ou d'adaptation à un emploi particulier, à l'exception de (i) celle contenue dans les présentes ou (ii) ce qui est prévu par la réglementation en vigueur dans l'état ou la province dont les lois s'appliquent (l'état du New Jersey en l'absence d'une réglementation imposant l'application des lois d'un autre état ou province). Toutes les garanties éventuellement dérivées sont limitées aux termes ci-dessus, sauf dispositions contraires de la réglementation en vigueur.

Les déclarations orales ou écrites autres de la part d'employés ou représentants du fabricant ne constituent pas des garanties, ne peuvent pas être invoquées par l'acheteur et ne font pas partie du contrat de vente ni de la présente garantie.

Sous réserve des présentes dispositions, Bell'O International Corporation décline toute obligation ou responsabilité envers l'acheteur ou toute autre personne ou entité concernant de quelconques obligations, pertes ou dommages causés directement ou indirectement par l'utilisation du produit, notamment, mais sans s'y limiter, de quelconques dommages accessoires ou consécutifs. Certains états ou provinces n'autorisant pas la limitation de la durée d'une garantie implicite ou l'exclusion ou la limitation des dommages accessoires ou consécutifs, il est possible que les limites ou exclusions ci-dessus ne s'appliquent pas au présent cas particulier.

Cette garantie confère à l'acheteur des droits juridiques particuliers. Il est possible qu'il ait d'autres droits, susceptible de varier d'une juridiction à l'autre.

GARANTÍA

Garantía limitada de un (1) año

Se le garantiza al comprador original este producto Bell'O International Corporation, con excepción del vidrio, durante un período de un (1) año a partir de la fecha de la compra. Se le garantiza al comprador original el vidrio durante un período de treinta (30) días a partir de la fecha de la compra. Esta garantía se limita expresamente a los productos nuevos comprados en cajas cerradas en fábrica. La garantía sólo es válida en los Estados Unidos de América y Canadá.

Inmediatamente después de abrir la caja de cartón, inspeccione detalladamente el soporte para TV y determine si faltan piezas o algunas están defectuosas de manera que podamos asistirlo adecuadamente. Para recibir piezas de repuesto o piezas faltantes con esta garantía, llame al **Departamento de atención al cliente al 1-888-235-7646** con el número de modelo y los números de las piezas para usar de referencia. También necesitará el recibo de venta u otro comprobante de compra. Se le enviarán las piezas de repuesto sin cargo.

Le garantizamos a usted, el comprador original, que nuestro soporte para TV y todas sus piezas y componentes no tienen defectos en el material ni en la fabricación. "Defectos", como aparece en esta garantía, se define como cualquier imperfección que imposibilita el uso del mueble o del producto.

Nuestra garantía está expresamente limitada a la reposición de piezas y componentes del soporte para TV. Durante un (1) año a partir de la fecha de la compra, Bell'O International Corporation repondrá cualquier pieza defectuosa en material o fabricación de las que están enumeradas en la lista de piezas adjunta.

Esta garantía se aplica en condiciones normales de uso. El soporte para TV no está diseñado para uso en exteriores. La garantía no cubre: 1) defectos causados por armado o desarmado incorrectos; 2) defectos causados por el envío, usted debe realizar inmediatamente los reclamos por daños durante el transporte a la empresa de transportes; 3) defectos que ocurran después de la compra debido a modificaciones en el producto, daño intencional, accidentes, mal uso, abuso, negligencia o exposición de los elementos; 4) daños superficiales y 5) gastos de mano de obra y armado.

No existen garantías, expresas ni implícitas, que incluyen, entre otras, las de comerciabilidad o adecuación aun fin concreto excepto (i) las aquí incluidas o (ii) las exigidas por la ley vigente en el estado en que rige la ley se impondrá la ley de Nueva Jersey como ley vigente en estados donde no haya una ley de regulación). Todas las garantías de cualquier derivación estarán limitadas a los términos establecidos anteriormente, a menos que la ley vigente exija lo contrario.

Las declaraciones verbales o por escrito de los empleados o representantes del fabricante no constituyen garantías, el comprador no debe confiar en ellas y no forman parte del contrato para la venta ni de esta garantía limitada.

Excepto lo aquí establecido, Bell'O International Corporation no tendrá obligaciones ni será responsable ante el comprador o cualquier otra persona o entidad con respecto a algún inconveniente, pérdida o daño causados directa o indirectamente por el uso del producto, los que incluyen, entre otros, cualquier daño accidental o consecuente. Algunos estados no permiten limitaciones sobre el tiempo de duración de una garantía implícita ni la exclusión de limitación de daños accidentales o consecuentes, por lo tanto la limitación y exclusión mencionadas anteriormente pueden no tener validez para usted.

Esta garantía le proporciona derechos legales específicos. Usted también puede tener otros derechos, los cuales varían según el estado.

BELL'O INTERNATIONAL CORPORATION, 711 Ginesi Drive, Morganville, NJ 07751-1235
Phone: (732) 972-1333 Fax: (732) 536-6482 Web: www.bello.com E-mail: sales@bello.com