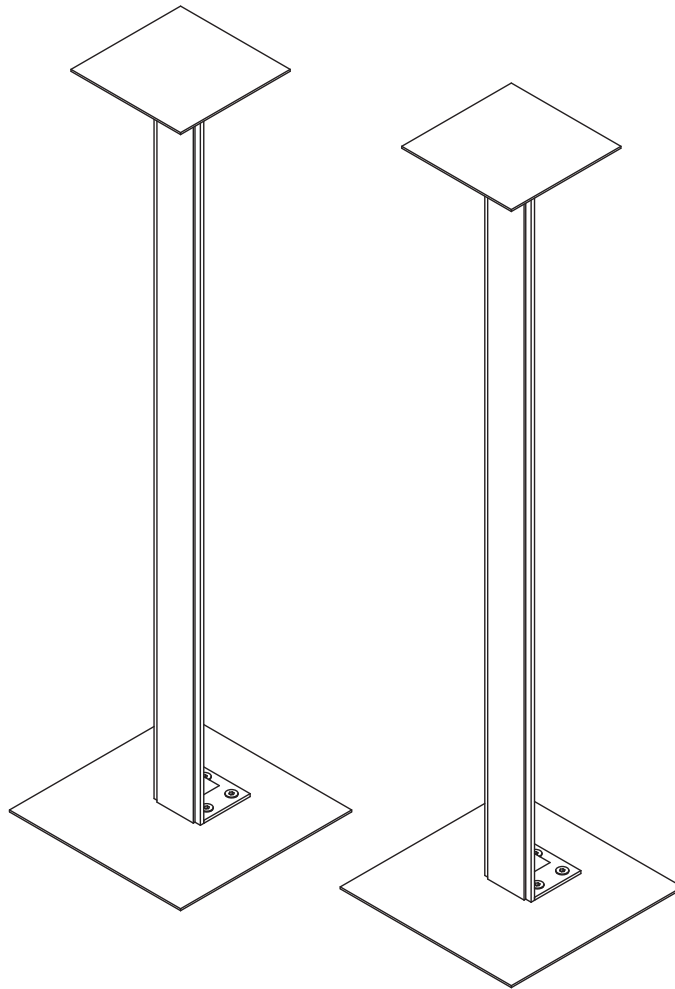




**SP211**  
SPEAKER STANDS  
STANDS DE HAUT-PARLEUR  
SOPORTES DEL ALTAVOZ



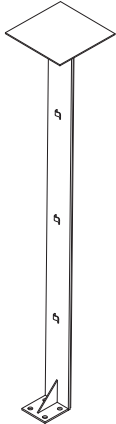
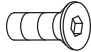
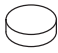

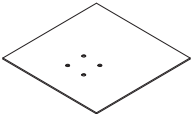
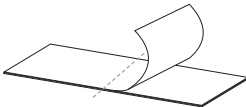
**ASSEMBLY INSTRUCTIONS  
INSTRUCTIONS D'ASSEMBLAGE  
INSTRUCCIONES DE ENSAMBLAJE**

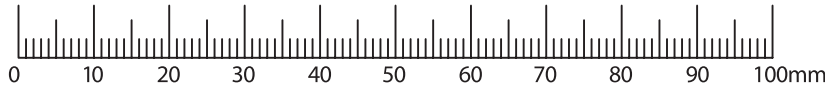
Patent pending / Brevet en instance / Patent pendiente  
Made in China / Fabriqué en Chine / Hecho en China  
Italian designed / De design italien / De diseño italiano

*Do not discard these instructions / Ne pas jeter ces instructions / Conserve estas instrucciones*

M1\_012510v1T

# PARTS LIST / NOMENCLATURE DES PIÈCES / LISTA DE PIEZAS

#	Part / Pièce / Pieza	Quantity Quantité Cantidad	#	Part / Pièce / Pieza	Quantity Quantité Cantidad
<b>MA</b>		<b>2</b>	<b>M1</b>	 8mm	
			<b>M2</b>	 4mm	<b>8</b>
			<b>M3</b>		<b>1</b>
<b>MB</b>		<b>2</b>	<b>M4</b>		<b>2</b> <small>(Cut to make 4) (Corte para hacer 4) (La coupe pour rendre 4)</small>



**FOR YOUR SAFETY, PLEASE FOLLOW THESE PRECAUTIONS:**

- ! DO NOT PLACE ITEMS ON THE STANDS WHICH EXCEED THE MAXIMUM WEIGHT LIMIT OF 25 LBS EACH.
- ! ALWAYS REMOVE THE SPEAKERS FROM THE STANDS PRIOR TO MOVING THE ASSEMBLED UNITS.
- ! WHEN IN USE, THIS FURNITURE MUST BE PLACED ON A FLAT, SOLID AND LEVEL SURFACE.
- ! DO NOT LEAN ON THE STANDS.
- ! DO NOT CLIMB OR STEP ON THE STANDS.
- ! DO NOT BANG INTO OR PLACE YOUR OWN WEIGHT ON THE STANDS.

*Bell'O International Corp. will not be responsible for failure to assemble as directed or for the improper assembly, use or handling of this stand.*

**VEILLER À RESPECTER CES MESURES DE PRÉCAUTION !**

- ! NE PAS POSER SUR LES STANDS DES OBJETS DÉPASSANT LA LIMITE DE POIDS DE 11,3 KG POUR CHAQUE STAND.
- ! TOUJOURS ENLEVER LE HAUT-PARLEUR AVANT DE DÉPLACER LE STAND ASSEMBLÉ.
- ! DURANT L'UTILISATION, LE TOUR DOIT ÊTRE POSÉ SUR UNE SURFACE PLATE, SOLIDE ET HORIZONTALE.
- ! NE PAS S'APPUYER CONTRE LES STANDS.
- ! NE PAS GRIMPER NI MARCHER SUR LES STANDS.
- ! NE PAS TAPER NI S'APPUYER SUR LES LES STANDS.

*Bell'O International Corps décline toute responsabilité en cas d'assemblage non conforme aux instructions ou pour l'assemblage, l'utilisation ou la manutention incorrects de ce meuble.*

**POR SU SEGURIDAD TENGA LAS SIGUIENTES PRECAUCIONES:**

- ! NO COLOQUE SOBRE LOS SOPORTES ARTÍCULOS QUE EXCEDAN LOS LÍMITES MÁXIMOS DE PESO: 25 LBS PARA CADA SOPORTE.
- ! SIEMPRE quite EL ALTAVOZ DEL SOPORTE ANTES DE MOVER LA UNIDAD SOPORTE.
- ! EL TORRE DEBE ESTAR UBICADO EN UNA SUPERFICIE PLANA, SÓLIDA Y NIVELADA CUANDO SE LO ESTÉ UTILIZANDO.
- ! NO INCLINE EN LOS SOPORTES.
- ! NO SE SUBA NI SE PARE SOBRE LOS SOPORTES.
- ! NO GOLPEE LOS SOPORTES NI SE APOYE CON SU PESO SOBRE EL MISMO.

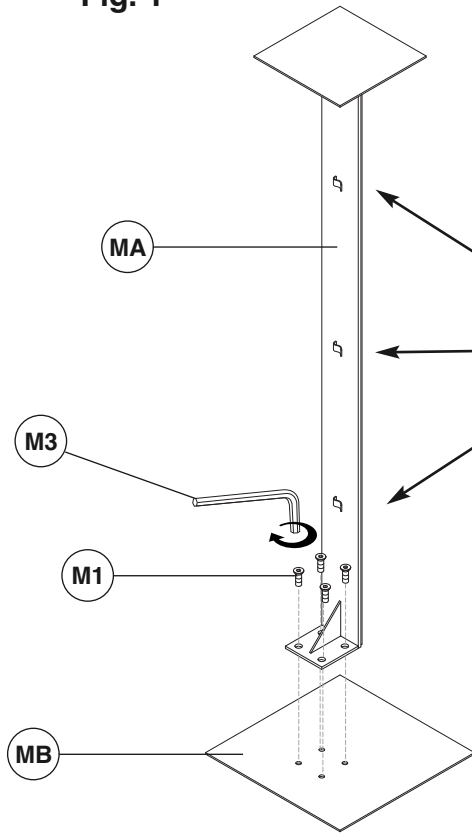
*Bell'O International Corp. no se hará responsable en caso de que no se instale la base según las instrucciones, ni de la instalación, uso o manejo incorrectos de esta base.*

# ASSEMBLY INSTRUCTIONS

## INSTRUCTIONS D'ASSEMBLAGE

### INSTRUCCIONES DE ARMADO

Fig. 1



! Cable Management Clips help control and route wires and cables from A/V components.

! Se trouvent des attaches passe-fil qui permettent de maintenir et d'acheminer les fils et les câbles des appareils A/V.

! Están los sujetadores para la administración de cables que ayudan a controlar y dirigir los cables y alambres de los componentes de A/V.

! Use hook-and-loop adhesive strips to secure speakers to stand.

! Employez les bandes de crochet et d'adhésif de boucle pour fixer des haut-parleurs au stand.

! Utilice las tiras adhesivas de lazo y gancho para asegurar altavoces al soporte.

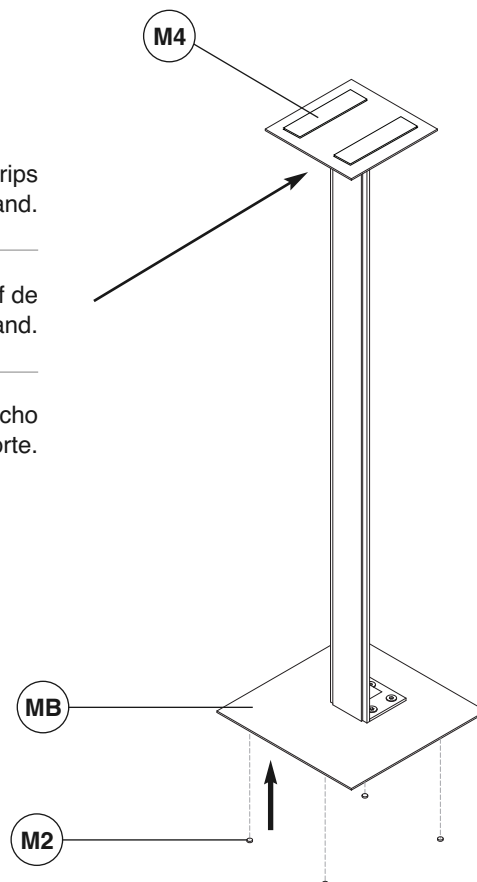


Fig. 2

## WARRANTY • One (1) Year Limited Warranty

All Bell'O International products are warranted, with the exception of glass, to the original purchaser at the time of purchase and for a period of one (1) year thereafter. Glass is warranted to the original purchaser at the time of purchase and for a period of thirty (30) days thereafter. This warranty is expressly limited to new products purchased in factory sealed cartons. Warranty is valid in the United States of America and Canada.

In order to provide you with timely assistance, please thoroughly inspect your furniture for missing or defective parts immediately after opening the carton. To receive replacement or missing part(s) under this warranty, go to our website at [www.bello.com](http://www.bello.com) or call our **Customer Service Department at 1-888-235-7646**. Please have the model number and part number(s) for reference. You will also need your sales receipt or other proof of purchase. Replacement part(s) will be shipped to you at no charge with Bell'O International assuming all shipping and handling expense.

We warrant to you, the original purchaser, that our furniture and all of its parts and components are free of defects in material or workmanship. "Defects", as used in this warranty, is defined as any imperfections that impair the use of the furniture or product.

Our warranty is expressly limited to the replacement of furniture parts and components. For one (1) year after the date of purchase, Bell'O International will replace any part described on the enclosed furniture parts list that is defective in material or workmanship.

This warranty applies under conditions of normal use. Our furniture products are not intended for outdoor use. The warranty does not cover: 1) defects caused by improper assembly or disassembly; 2) defects caused by shipping, claims for damage during transit to you should be placed immediately by you to the transportation company; 3) defects occurring after purchase due to product modification, intentional damage, accident, misuse, abuse, negligence or exposure to the elements; 4) cosmetic damage and 5) labor or assembly costs.

There are no warranties, express or implied, including without limitation merchantability or fitness for particular use, except as (I) contained herein or (II) required by applicable law in the state whose law governs (which shall be New Jersey absent controlling law imposing the law of another state in lieu thereof as governing law). All warranties of whatsoever derivation shall be limited to the term set forth above, unless otherwise required by applicable law.

Manufacturer's employees or representatives' oral or other written statements do not constitute warranties, shall not be relied upon by Buyer, and are not a part of the contract for sale or this limited warranty.

Except as provided herein, Bell'O International shall have no liability or responsibility to the purchaser or any other person or entity with respect to any liability, loss or damage caused directly or indirectly by use of the product, including, but not limited to, any incidental or consequential damages. Some states do not allow limitation on how long an implied warranty can last or the exclusion of limitation of incidental or consequential damages, so the above limitation and exclusion may not apply to you.

This warranty gives you specific legal rights. You may also have other rights, which vary from state to state.

---

## GARANTIE • Garantie limitée un (1) an

Ce produit Bell'O International Corporation est garanti, à l'exception du verre, à l'acheteur initial au moment de l'achat et pour une durée de trente (30) jours à compter de cette date. Le verre est garanti à l'acheteur initial au moment de l'achat et pour une durée de trente (30) jours à compter de cette date. Cette garantie se limite expressément aux produits neufs achetés dans des cartons scellés à l'usine. Cette garantie est valable uniquement aux États-Unis d'Amérique et au Canada.

Pour nous permettre d'offrir une assistance dans les meilleurs délais, veiller à vérifier avec soin si toutes les pièces du meuble TV sont présentes et en bon état dès l'ouverture de l'emballage. Pour obtenir des pièces de rechange ou manquantes dans le cadre de cette garantie, appeler le **Service après-vente au 1-888-235-7646**. Veiller à avoir le numéro de modèle et les références des pièces à disposition. Le reçu de la vente ou autre justificatif d'achat est également requis. Les pièces de rechange sont expédiées sans frais pour le destinataire.

Nous garantissons à l'acheteur initial que notre meuble TV et l'ensemble de ses pièces et composants sont exempts de défauts de matériau et de fabrication. Le terme « défaut », au sens de cette garantie, fait référence à toute imperfection qui entrave l'utilisation du meuble ou du produit.

Cette garantie se limite expressément au remplacement de pièces et composants du meuble TV. Pendant une durée d'un (1) an à compter de la date d'achat, Bell'O International Corporation remplacera toute pièce figurant dans la nomenclature jointe qui présente un défaut de matériau ou de fabrication.

Cette garantie s'applique dans des conditions d'utilisation normale. Notre meuble TV n'est pas destiné à une utilisation en plein air. Cette garantie ne couvre pas : 1) les défauts causés par un assemblage ou un démontage incorrect ; 2) les défauts causés par le transport, les réclamations en cas de dommages dans le transport devant être soumises par l'acheteur directement à la société de transport ; 3) les défauts se produisant après l'achat suite à une modification du produit, des dommages intentionnels, un emploi abusif ou détourné, une négligence ou l'exposition aux intempéries ; 4) les dommages cosmétiques et 5) les coûts de main-d'œuvre ou d'assemblage.

Il n'est offert aucune garantie, expresse ou implicite, notamment de qualité marchande ou d'adaptation à un emploi particulier, à l'exception de (I) celle contenue dans les présentes ou (II) ce qui est prévu par la réglementation en vigueur dans l'état ou la province dont les lois s'appliquent (l'état du New Jersey en l'absence d'une réglementation imposant l'application des lois d'un autre état ou province). Toutes les garanties éventuellement dérivées sont limitées aux termes ci-dessus, sauf dispositions contraires de la réglementation en vigueur.

Les déclarations orales ou écrites autres de la part d'employés ou représentants du fabricant ne constituent pas des garanties, ne peuvent pas être invoquées par l'acheteur et ne font pas partie du contrat de vente ni de la présente garantie.

Sous réserve des présentes dispositions, Bell'O International Corporation décline toute obligation ou responsabilité envers l'acheteur ou toute autre personne ou entité concernant de quelconques obligations, pertes ou dommages causés directement ou indirectement par l'utilisation du produit, notamment, mais sans s'y limiter, de quelconques dommages accessoires ou consécutifs. Certains états ou provinces n'autorisent pas la limitation de la durée d'une garantie implicite ou l'exclusion ou la limitation des dommages accessoires ou consécutifs, il est possible que les limites ou exclusions ci-dessus ne s'appliquent pas au présent cas particulier.

Cette garantie confère à l'acheteur des droits juridiques particuliers. Il est possible qu'il ait d'autres droits, susceptible de varier d'une juridiction à l'autre.

---

## GARANTÍA • Garantía limitada de un (1) año

Se le garantiza al comprador original este producto Bell'O International Corporation, con excepción del vidrio, durante un período de un (1) año a partir de la fecha de la compra. Se le garantiza al comprador original el vidrio durante un período de treinta (30) días a partir de la fecha de la compra. Esta garantía se limita expresamente a los productos nuevos comprados en cajas cerradas en fábrica. La garantía sólo es válida en los Estados Unidos de América y Canadá.

Inmediatamente después de abrir la caja de cartón, inspeccione detalladamente el soporte para TV y determine si faltan piezas o algunas están defectuosas de manera que podamos asistirlo adecuadamente. Para recibir piezas de repuesto o piezas faltantes con esta garantía, llame al **Departamento de atención al cliente al 1-888-235-7646** con el número de modelo y los números de las piezas para usar de referencia. También necesitará el recibo de venta u otro comprobante de compra. Se le enviarán las piezas de repuesto sin cargo.

Le garantizamos a usted, el comprador original, que nuestro soporte para TV y todas sus piezas y componentes no tienen defectos en el material ni en la fabricación. "Defectos", como aparece en esta garantía, se define como cualquier imperfección que imposibilita el uso del mueble o del producto.

Nuestra garantía está expresamente limitada a la reposición de piezas y componentes del soporte para TV. Durante un (1) año a partir de la fecha de la compra, Bell'O International Corporation repondrá cualquier pieza defectuosa en material o fabricación de las que están enumeradas en la lista de piezas adjunta.

Esta garantía se aplica en condiciones normales de uso. El soporte para TV no está diseñado para uso en exteriores. La garantía no cubre: 1) defectos causados por armado o desarmado incorrectos; 2) defectos causados por el envío, usted debe realizar inmediatamente los reclamos por daños durante el transporte a la empresa de transportes; 3) defectos que ocurran después de la compra debido a modificaciones en el producto, daño intencional, accidentes, mal uso, abuso, negligencia o exposición de los elementos; 4) daños superficiales y 5) gastos de mano de obra y armado.

No existen garantías, expresas ni implícitas, que incluyen, entre otras, las de comerciabilidad o adecuación aun fin concreto excepto (i) las aquí incluidas o (ii) las exigidas por la ley vigente en el estado en que rige la ley se impondrá la ley de Nueva Jersey como ley vigente en estados donde no haya una ley de regulación). Todas las garantías de cualquier derivación estarán limitadas a los términos establecidos anteriormente, a menos que la ley vigente exija lo contrario.

Las declaraciones verbales o por escrito de los empleados o representantes del fabricante no constituyen garantías, el comprador no debe confiar en ellas y no forman parte del contrato para la venta ni de esta garantía limitada.

Excepto lo aquí establecido, Bell'O International Corporation no tendrá obligaciones ni será responsable ante el comprador o cualquier otra persona o entidad con respecto a algún inconveniente, pérdida o daño causados directa o indirectamente por el uso del producto, los que incluyen, entre otros, cualquier daño accidental o consecuente. Algunos estados no permiten limitaciones sobre el tiempo de duración de una garantía implícita ni la exclusión de limitación de daños accidentales o consecuentes, por lo tanto la limitación y exclusión mencionadas anteriormente pueden no tener validez para usted.

Esta garantía le proporciona derechos legales específicos. Usted también puede tener otros derechos, los cuales varían según el estado.