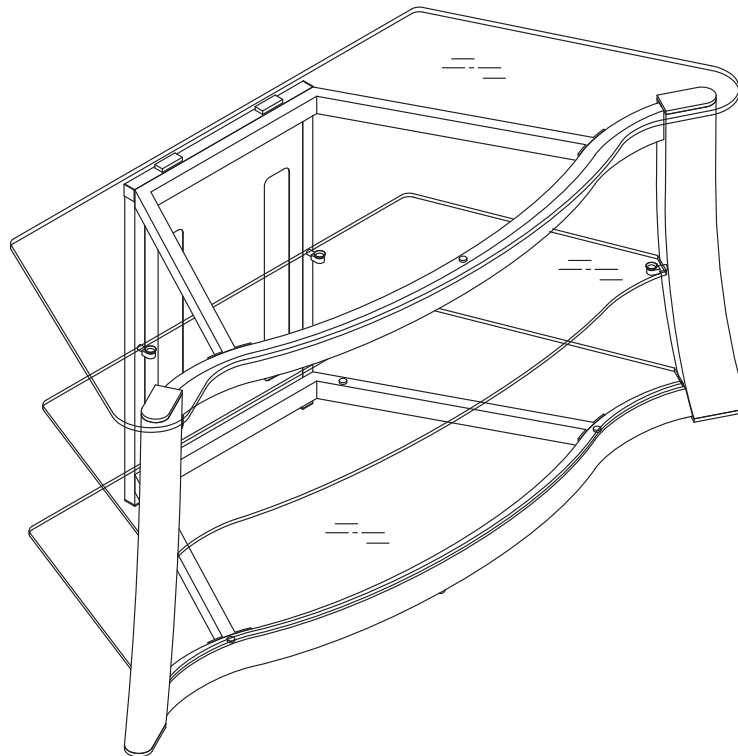




PVS3103

FLAT PANEL AUDIO VIDEO SYSTEM
MEUBLE TV POUR TÉLÉVISEURS
SOPORTE PARA TV



ASSEMBLY INSTRUCTIONS INSTRUCTIONS D'ASSEMBLAGE INSTRUCCIONES DE ENSAMBLAJE

Patent pending / Brevet en instance / Patent pendiente
Made in China / Fabriqué en Chine / Hecho en China
Italian designed / De design italien / De diseño italiano

Do not discard these instructions / Ne pas jeter ces instructions / Conserve estas instrucciones

M1_081310v1T

FOR YOUR SAFETY, PLEASE FOLLOW THESE PRECAUTIONS:



- ! DO NOT PLACE ITEMS ON THE SHELVES WHICH EXCEED THE MAXIMUM WEIGHT LIMITS OF 125 LBS. FOR TOP SHELF, 50 LBS. FOR MIDDLE SHELF, AND 75 LBS. FOR LOWER SHELF. ALWAYS PLACE THE HEAVIEST COMPONENTS ON THE BOTTOM SHELF.
- ! ALWAYS REMOVE THE TV AND OTHER EQUIPMENT FROM THE FURNITURE PRIOR TO MOVING THE ASSEMBLED UNIT.
- ! BE CAREFUL WHEN MOVING THE ASSEMBLED FURNITURE AFTER THE GLASS SHELVES HAVE BEEN INSTALLED, AS THIS MAY CAUSE THE SHELVES TO BECOME UNSECURED AND FALL.
- ! WHEN IN USE, THIS FURNITURE MUST BE PLACED ON A FLAT, SOLID AND LEVEL SURFACE.
- ! DO NOT LEAN ON THE TV WHEN IT IS ON THE TV STAND.
- ! DO NOT CLIMB OR STEP ON THE STAND.
- ! DO NOT BANG INTO OR PLACE YOUR OWN WEIGHT ON THE GLASS SHELVES.

Bell'O International Corp. will not be responsible for failure to assemble as directed or for the improper assembly, use or handling of this stand.

VEILLER À RESPECTER CES MESURES DE PRÉCAUTION !



- ! NE PAS POSER SUR LE MEUBLE DES OBJETS DÉPASSANT LA LIMITE DE POIDS DE 56,7 KG POUR LE PLATEAU SUPÉRIEUR, DE 22,7 KG POUR CHACUN DES PLATEAUX DU MILIEU ET DE 34 KG POUR LE PLATEAU DU BAS.
- ! TOUJOURS ENLEVER LE TÉLÉVISEUR ET AUTRE ÉQUIPEMENT AVANT DE DÉPLACER LE MEUBLE ASSEMBLÉ.
- ! DÉPLACER LE MEUBLE AVEC PRÉCAUTION UNE FOIS QUE LES PLATEAUX EN VERRE A ÉTÉ POSÉ CAR CELA PEUT CAUSER LE DÉCROCHEMENT ET LA CHUTE DES PLATEAUX.
- ! DURANT L'UTILISATION, LE MEUBLE DOIT ÊTRE POSÉ SUR UNE SURFACE PLATE, SOLIDE ET HORIZONTALE.
- ! NE PAS S'APPUYER CONTRE LE TÉLÉVISEUR LORSQU'IL EST POSÉ SUR LE MEUBLE.
- ! NE PAS GRIMPER NI MARCHER SUR LE MEUBLE.
- ! NE PAS TAPER NI S'APPUYER SUR LES PLATEAUX EN VERRE.

Bell'O International Corps décline toute responsabilité en cas d'assemblage non conforme aux instructions ou pour l'assemblage, l'utilisation ou la maintenance incorrects de ce meuble.

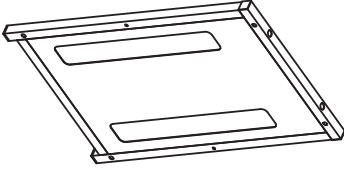
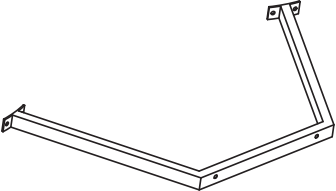
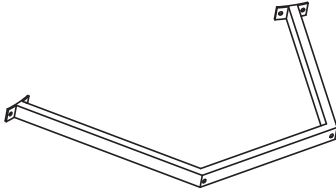
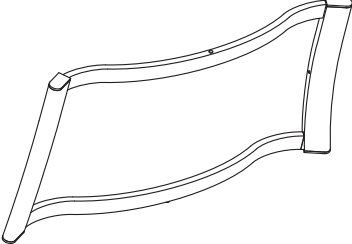
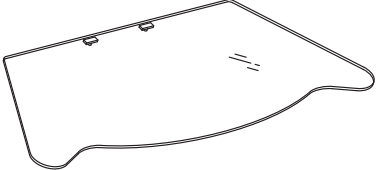
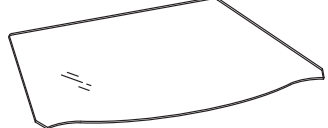
POR SU SEGURIDAD TENGA LAS SIGUIENTES PRECAUCIONES:

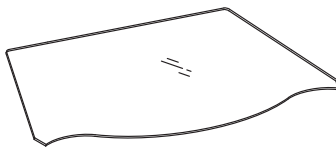
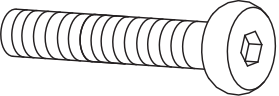
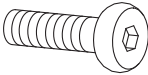
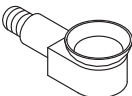




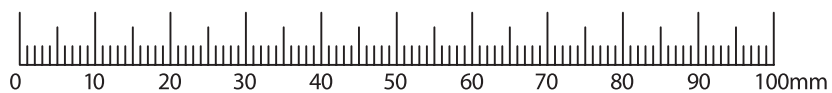
- ! NO COLOQUE ELEMENTOS QUE EXCEDAN EL PESO MÁXIMO DE 125 LB. (56,7 KG) SOBRE EL ESTANTE SUPERIOR, DE 50 LB. (22,7 KG) SOBRE EL ESTANTE DEL MEDIO Y DE 75 LB. (34 KG) SOBRE EL ESTANTE INFERIOR.
- ! SIEMPRE quite el televisor y cualquier otro equipo del mueble antes de mover la unidad armada.
- ! TENGA CUIDADO AL MOVER LA UNIDAD ARMADA UNA VEZ INSTALADO LOS ESTANTES DE VIDRIO YA QUE ESTO PODRÍA AFLOJAR LOS ESTANTES Y HACER QUE SE CAIGAN.
- ! EL MUEBLE DEBE ESTAR UBICADO EN UNA SUPERFICIE PLANA, SÓLIDA Y NIVELADA CUANDO SE LO ESTÉ UTILIZANDO.
- ! NO INCLINE EL TELEVISOR CUANDO ESTÉ EN EL SOPORTE PARA TV.
- ! NO SE SUBA NI SE PARE SOBRE EL SOPORTE.
- ! NO GOLPEE LOS ESTANTES DE VIDRIO NI SE APOYE CON SU PESO SOBRE EL MISMO.

Bell'O International Corp. no se hará responsable en caso de que no se instale la base según las instrucciones, ni de la instalación, uso o manejo incorrectos de esta base.

PARTS LIST / NOMENCLATURE DES PIÈCES / LISTA DE PIEZAS

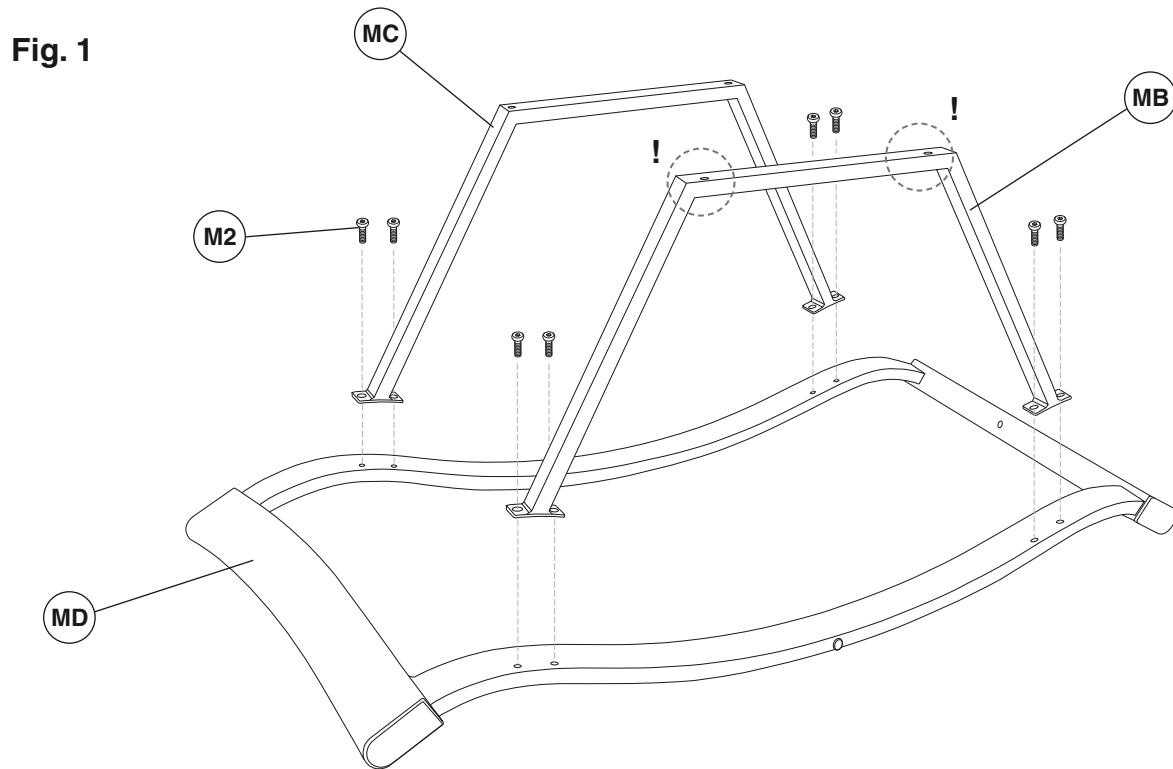
#	Part / Pièce / Pieza	Quantity Quantité Cantidad
MA		1
MB		1
MC		1
MD		1
ME		1
MF		1

#	Part / Pièce / Pieza	Quantity Quantité Cantidad
MG		1
M1	 35mm	4
M2	 15mm	10
M3		4
M4	 4mm	4
M5		1



ASSEMBLY INSTRUCTIONS • INSTRUCTIONS D'ASSEMBLAGE • INSTRUCCIONES DE ARMADO

NOTE: TWO PEOPLE ARE RECOMMENDED TO ASSEMBLE THIS TABLE.
REMARQUE : IL EST CONSEILLÉ D' TRE À DEUX POUR ASSEMBLER CE MEUBLE.
NOTA: ES RECOMENDABLE ENSAMBLAR ESTA MESA ENTRE DOS PERSONAS.



1. **PLACE** the Front Frame (MD) face-down on a very **SOFT**, non-abrasive surface, taking extreme caution to not damage the face of the Front Frame.
 2. **ATTACH** the Bottom Shelf Frame (MC) to the Front Frame (MD) using four of the 15 mm Bolts (M2). **Do not yet fully tighten.**
 3. **ATTACH** the Top Shelf Frame (MB) to the Front Frame (MD) using four of the 15 mm Bolts (M2). **Do not yet fully tighten.**
- NOTE (!):** Make sure the holes in the Top Shelf Frame (MB) are toward the **TOP** of the Frame once the furniture will be in an upright position.

-
1. **POSER** le panneau frontal (MD) à plat sur sa face avant sur une surface très **DOUCE** et non abrasive, en faisant preuve de précaution extrême pour ne pas l'endommager.
 2. **FIXER** le cadre du plateau inférieur (MC) au panneau frontal (MD) avec quatre boulons de 15 mm (M2). **Ne pas encore serrer complètement.**
 3. **FIXER** le cadre du plateau supérieur (MB) au panneau frontal (MD) avec quatre boulons de 15 mm (M2). **Ne pas encore serrer complètement.**

REMARQUE (!): S'assurer que les trous du cadre du plateau supérieur (MB) seront à le **HAUT** du cadre une fois que le meuble est posé à l'endroit.

-
1. **COLOQUE** el panel frontal (MD) boca abajo en una superficie muy **SUAVE** y que no sea abrasiva, tomando todas las precauciones para no dañar la parte frontal del panel frontal.
 2. **FIJE** el marco del estante inferior (MC) al panel frontal (MD) utilizando cuatro pernos de 15 mm (M2). **No los ajuste por completo todavía.**
 3. **FIJE** el marco del estante superior (MB) al panel frontal (MD) utilizando cuatro pernos de 15 mm (M2). **No los ajuste por completo todavía.**

NOTA (!): Asegúrese de que los orificios del marco del estante superior (MB) queden orientados hacia la **SUPERIOR** del marco cuando éste se coloque en la posición correcta.

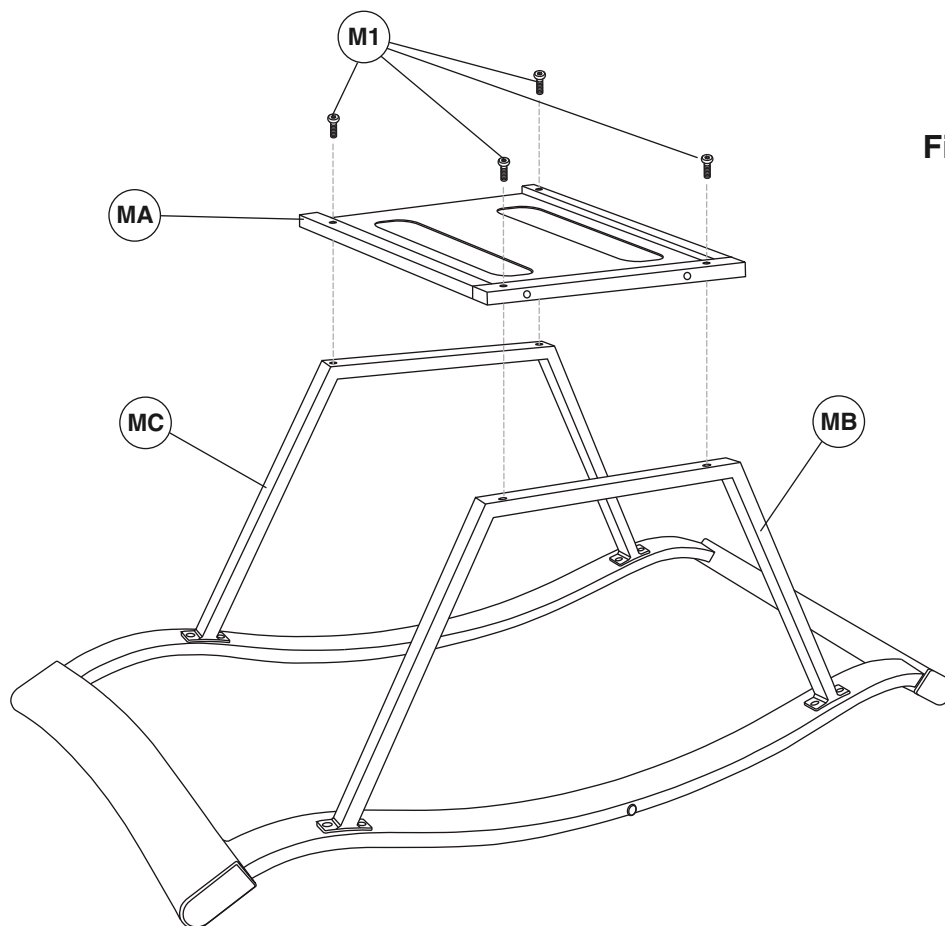


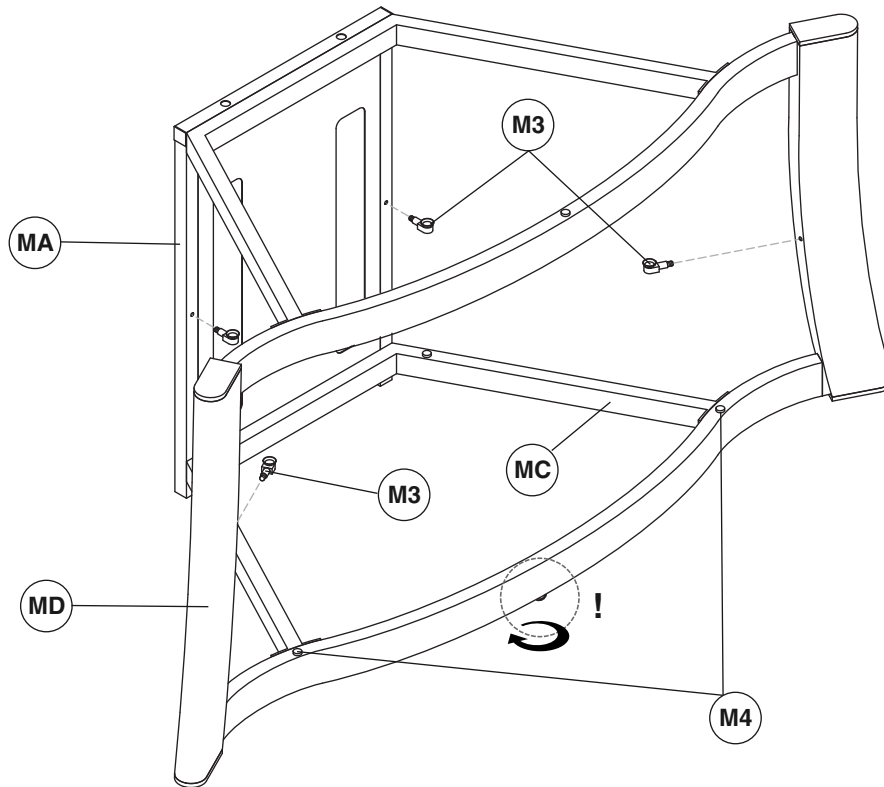
Fig. 2

4. **PLACE** the CMS® (Cable Management System) Frame (MA) on the preassembled unit as shown in Fig 2.
5. **ATTACH** the the CMS® Frame (MA) to the Bottom Shelf Frame (MC) using two of the 35 mm Bolts (M1). ***Do not yet fully tighten.***
6. **ATTACH** the CMS® Frame (MA) to the Top Shelf Frame (MB) using two of the 35 mm Bolts (M1). ***Do not yet fully tighten.***
7. **CAREFULLY TILT** the preassembled unit upright.
8. **AFTER ALL PARTS ARE ATTACHED CORRECTLY, GO BACK AND FULLY TIGHTEN ALL BOLTS.**
9. **MOVE** the stand to the location it will occupy when fully assembled and in use.

-
4. **PLACER** le cadre passe-fil CMS® (MA) sur le meuble préassemblé comme sur la Fig 2.
 5. **FIXER** le passe-fil CMS® (MA) au cadre du plateau inférieur (MC) avec deux boulons de 35 mm (M1). ***Ne pas encore serrer complètement.***
 6. **FIXER** le passe-fil CMS® (MA) au cadre du plateau supérieur (MB) avec deux boulons de 35 mm (M1). ***Ne pas encore serrer complètement.***
 7. **AVEC PRÉCAUTION, REDRESSER** le meuble préassemblé verticalement.
 8. **UNE FOIS QUE TOUTES LES PIÈCES SONT CORRECTEMENT FIXÉES, REVENIR EN ARRIÈRE ET SERRER COMPLÈTEMENT TOUS LES BOULONS.**
 9. **DÉPLACER** le meuble jusqu'à l'emplacement qu'il doit occuper une fois assemblé, lors de son utilisation.

-
4. **COLOQUE** el sostén del CMS® (Sistema de administración de cables) (MA) sobre la unidad prearmada como se muestra en la Fig 2.
 5. **FIJE** el sostén del CMS® (MA) al marco del estante inferior (MC) utilizando dos pernos de 35 mm (M1). ***No los ajuste por completo todavía.***
 6. **FIJE** el sostén del CMS® (MA) al marco del estante superior (MB) utilizando dos pernos de 35 mm (M1). ***No los ajuste por completo todavía.***
 7. **INCLINE CON CUIDADO** la unidad prearmada hacia arriba.
 8. **DESPUÉS DE QUE TODAS LAS PARTES ESTÉN COLOCADAS CORRECTAMENTE, AJUSTE TODOS LOS PERNOS.**
 9. **MUEVA** la base hacia el lugar que ocupará cuando esté totalmente ensamblada y en uso.

Fig. 3



10. **SCREW** two Shelf Support Posts (M3) into the predrilled holes in sides of the Front Frame (MD).
11. **SCREW** two Shelf Support Posts (M3) into the predrilled holes in the front of the CMS® Frame (MA). **NOTE: Make sure the soft glass pads on the Shelf Support Posts (M3) are facing UP before attempting to install the Glass Shelf.**
12. **APPLY** four Glass Pads (M4) to the Bottom Shelf Frame (MC) and Front Frame (MD) as shown in Fig. 3.
13. (!) **ADJUST** the adjustable foot in the underside of the Front Frame (MD) to ensure the stand is level and properly supported on a flat, solid surface.

MAKE SURE THE STAND IS LEVEL BEFORE ATTEMPTING TO ADD THE GLASS SHELVES.

-
10. **VISSER** deux tenons d'appui de plateau (M3) dans les trous prépercés sur les côtés du panneau frontal (MD).
 11. **VISSER** deux tenons d'appui de plateau (M3) dans les trous prépercés dans l'avant de passe-fil CMS® (MA) **REMARQUE : S'assurer que les tampons d'appui souples sur les tenons d'appui de plateau (M3) sont tournés vers le HAUT avant de tenter de poser le plateau en verre.**
 12. **PLACER** quatre tampons d'appui (M4) sur le cadre du plateau inférieur (MC) et le panneau frontal (MD), comme sur la Fig. 3.
 13. (!) **AJUSTER** le pied réglable dans le dessous du panneau frontal (MD) de telle façon que le meuble soit de niveau et correctement soutenu sur une surface plane et solide.

VÉRIFIER QUE LE MEUBLE EST DE NIVEAU AVANT DE POSER LES PLATEAUX EN VERRE.

-
10. **ATORNILLE** dos sostenes (M3) para los soportes del estante en los orificios pretaladrados en los costados del panel frontal (MD).
 11. **ATORNILLE** dos sostenes (M3) para los soportes del estante en la parte frontal del sostén del CMS® (MA). **NOTA: Antes de colocar los estantes de vidrio, asegúrese de que las almohadillas blandas para vidrio en los sostenes (M3) del soporte para el estante estén orientadas hacia ARRIBA.**
 12. **APLIQUE** cuatro almohadillas para vidrio (M4) en el marco del estante inferior (MC) y el panel frontal (MD), como se muestra en la Fig. 3.
 13. (!) **AJUSTE** la pata ajustable en la parte inferior del panel frontal (MD) para asegurarse de que la base se encuentre nivelada y adecuadamente sostenida sobre una superficie plana y sólida.

ASEGÚRESE DE QUE LA BASE SE ENCUENTRE NIVELADA ANTES DE COLOCAR LOS ESTANTES DE VIDRIO.

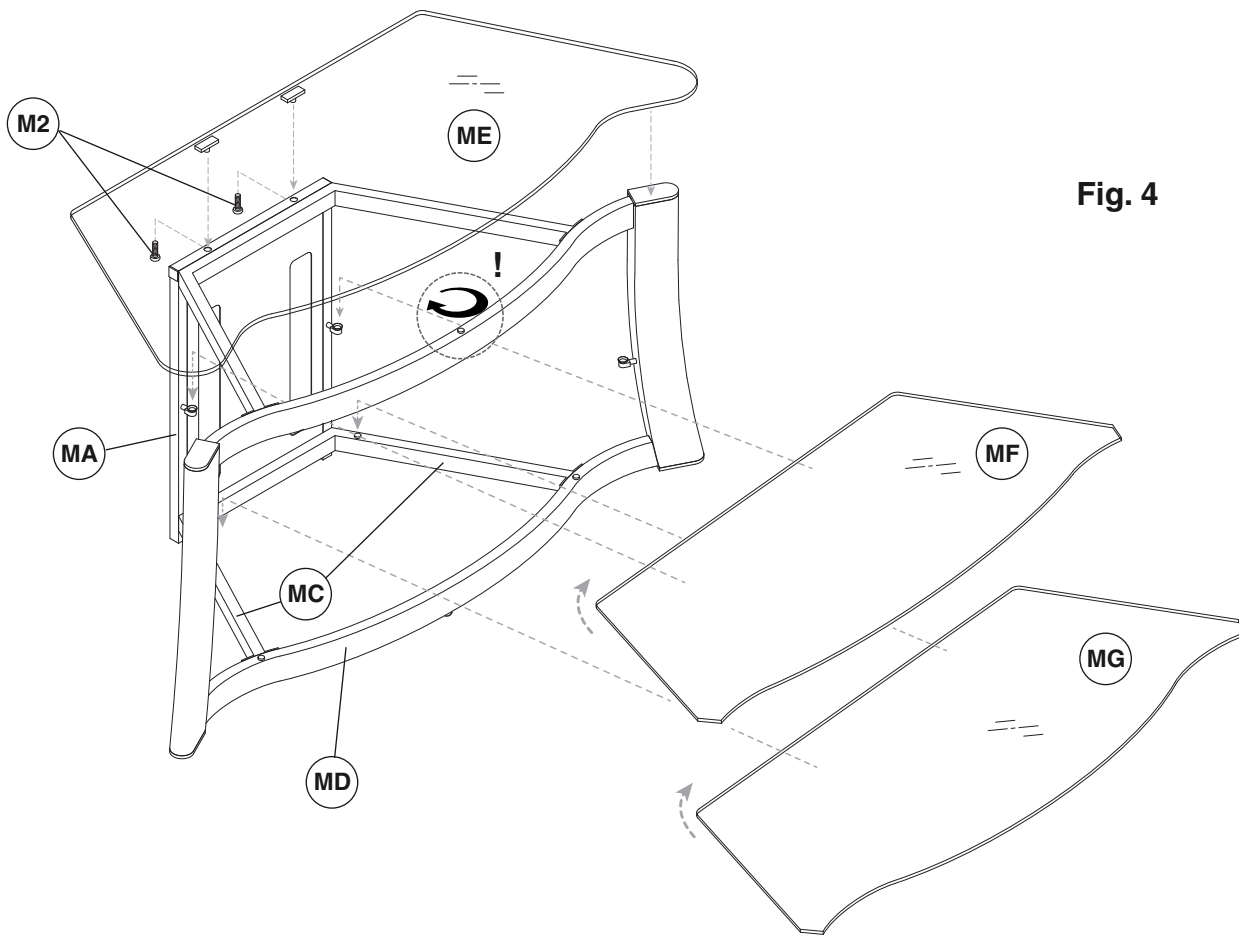


Fig. 4

14. **CAREFULLY PLACE** the Top Glass Shelf (ME) onto the top of the CMS® Frame (MA) with the two silver discs sitting inside the holes at the top of the Frame. **SECURE** the silver discs from below with two 15 mm Screws (M2). **DO NOT OVERTIGHTEN**.
15. From the front, **CAREFULLY ANGLE** and **SLIDE** the Bottom Shelf (MG) into place as shown above. Tilt the back edge up and carefully drop it down after the front edge is secure. Make sure the Bottom Glass Shelf is level and laying securely on the 4 mm Glass Pads (M4) placed along the Bottom Shelf Support Frame (MC).
16. From the front, **CAREFULLY ANGLE** and **SLIDE** the Middle Glass Shelf (MF) into place as shown above. Tilt the back edge up and carefully drop it down after the front edge is secure. Make sure the Middle Shelf is level and laying securely on the Shelf Support Posts (M3).

NOTE (!) : There is an Adjustable Glass Pad located on the top front edge of the Front Frame (MD). **TURN** this Adjustable Glass Pad to adjust. **ALWAYS MAKE SURE THE STAND AND ALL SHELVES ARE LEVEL AND WELL SUPPORTED BEFORE ATTEMPTING TO PLACE ANY COMPONENTS ON THEM.**

14. **AVEC PRÉCAUTION, POSER** le plateau en verre du haut (ME) sur le dessus du cadre CMS® (MA), en plaçant les deux disques argentés dans les trous au sommet du cadre. **ATTACHER** les disques argentés depuis ci-dessous avec deux vis de 15 mm (M2). **NE PAS FORCER**.
15. Depuis l'avant, **AVEC PRÉCAUTION, INCLINER** et **ENFILER** le plateau du bas (MG) pour le mettre en place, comme sur l'illustration ci-dessus. Inclinez le bord arrière et soigneusement déroulant après le bord antérieur est sécurisée. S'assurer que le plateau en verre du bas est de niveau et repose fermement sur les tampons d'appui de 4 mm (M4) le long de la barre support de plateau du bas (MC).
16. Depuis l'avant, **AVEC PRÉCAUTION, INCLINER** et **ENFILER** le plateau du milieu (MF) pour le mettre en place, comme sur l'illustration ci-dessus. Inclinez le bord arrière et soigneusement déroulant après le bord antérieur est sécurisée. S'assurer que le plateau en verre du milieu est de niveau et repose fermement sur les tenons d'appui de plateau (M3).

REMARQUE (!): Il y a un pied de niveau réglables sur le bord supérieur avant du panneau frontal (MD). **TOURNER** ces pieds de niveau pour les ajuster. **TOUJOURS S'ASSURER LE MEUBLE ET LES PLATEAUX SONT DE NIVEAU ET CORRECTEMENT SOUTENUS AVANT DE TENTER D'Y POSER UN QUELCONQUE APPAREIL.**

14. **COLOQUE CUIDADOSAMENTE** el estante de vidrio superior (ME) sobre la parte superior del sostén del CMS® (MA) con los dos discos plateados apoyándose dentro de los orificios que se encuentran sobre la parte superior del marco. **ASEGURE** los discos plateados de la parte trasera con dos tornillos de 15 mm (M2). **NO LOS AJUSTE DEMASIADO**.
15. Desde el frente, **BUSQUE EL ÁNGULO Y DESLICE CON CUIDADO** el estante inferior (MG) tal como se muestra más arriba. Incline el borde trasero hacia arriba y con cuidado desplegable después de la parte delantera es segura. Asegúrese de que el estante de vidrio inferior esté nivelado y bien afirmado sobre las almohadillas para vidrio de 4 mm (M4) y colocadas a lo largo del marco de soporte del estante inferior (MC).
16. Desde el frente, **BUSQUE EL ÁNGULO Y DESLICE CON CUIDADO** el estante del medio (MF) tal como se muestra más arriba. Incline el borde trasero hacia arriba y con cuidado desplegable después de la parte delantera es segura. Asegúrese de que el estante de vidrio del medio esté nivelado y bien afirmado sobre los soportes (M3).

NOTA (!): Encima del borde frontal superior del marco del panel frontal (MD) hay un pata niveladora ajustable. **GÍRELAS** para ajustar. **ASEGÚRESE SIEMPRE DE QUE LA BASE Y LOS ESTANTES ESTÉN NIVELADOS Y BIEN APOYADOS ANTES DE INTENTAR COLOCAR ALGÚN COMPONENTE SOBRE ELLOS.**

WARRANTY • One (1) Year Limited Warranty

All Bell'O International products are warranted, with the exception of glass, to the original purchaser at the time of purchase and for a period of one (1) year thereafter. Glass is warranted to the original purchaser at the time of purchase and for a period of thirty (30) days thereafter. This warranty is expressly limited to new products purchased in factory sealed cartons. Warranty is valid in the United States of America and Canada.

In order to provide you with timely assistance, please thoroughly inspect your furniture for missing or defective parts immediately after opening the carton. To receive replacement or missing part(s) under this warranty, go to our website at www.bello.com or call our **Customer Service Department at 1-888-235-7646**. Please have the model number and part number(s) for reference. You will also need your sales receipt or other proof of purchase. Replacement part(s) will be shipped to you at no charge with Bell'O International assuming all shipping and handling expense.

We warrant to you, the original purchaser, that our furniture and all of its parts and components are free of defects in material or workmanship. "Defects", as used in this warranty, is defined as any imperfections that impair the use of the furniture or product.

Our warranty is expressly limited to the replacement of furniture parts and components. For one (1) year after the date of purchase, Bell'O International will replace any part described on the enclosed furniture parts list that is defective in material or workmanship.

This warranty applies under conditions of normal use. Our furniture products are not intended for outdoor use. The warranty does not cover: 1) defects caused by improper assembly or disassembly; 2) defects caused by shipping, claims for damage during transit to you should be placed immediately by you to the transportation company; 3) defects occurring after purchase due to product modification, intentional damage, accident, misuse, abuse, negligence or exposure to the elements; 4) cosmetic damage and 5) labor or assembly costs.

There are no warranties, express or implied, including without limitation merchantability or fitness for particular use, except as (I) contained herein or (II) required by applicable law in the state whose law governs (which shall be New Jersey absent controlling law imposing the law of another state in lieu thereof as governing law). All warranties of whatsoever derivation shall be limited to the term set forth above, unless otherwise required by applicable law.

Manufacturer's employees or representatives' oral or other written statements do not constitute warranties, shall not be relied upon by Buyer, and are not a part of the contract for sale or this limited warranty. Except as provided herein, Bell'O International shall have no liability or responsibility to the purchaser or any other person or entity with respect to any liability, loss or damage caused directly or indirectly by use of the product, including, but not limited to, any incidental or consequential damages. Some states do not allow limitation on how long an implied warranty can last or the exclusion of limitation of incidental or consequential damages, so the above limitation and exclusion may not apply to you.

This warranty gives you specific legal rights. You may also have other rights, which vary from state to state.

GARANTIE • Garantie limitée un (1) an

Ce produit Bell'O International Corporation est garanti, à l'exception du verre, à l'acheteur initial au moment de l'achat et pour une durée d'un (1) an à compter de cette date. Le verre est garanti à l'acheteur initial au moment de l'achat et pour une durée de trente (30) jours à compter de cette date. Cette garantie se limite expressément aux produits neufs achetés dans des cartons scellés à l'usine. Cette garantie est valable uniquement aux États-Unis d'Amérique et au Canada.

Pour nous permettre d'offrir une assistance dans les meilleurs délais, veiller à vérifier avec soin si toutes les pièces du meuble TV sont présentes et en bon état dès l'ouverture de l'emballage. Pour obtenir des pièces de rechange ou manquantes dans le cadre de cette garantie, appeler **le Service après-vente au 1-888-235-7646**. Veiller à avoir le numéro de modèle et les références des pièces à disposition. Le reçu de la vente ou autre justificatif d'achat est également requis. Les pièces de rechange sont expédiées sans frais pour le destinataire.

Nous garantissons à l'acheteur initial que notre meuble TV et l'ensemble de ses pièces et composants sont exempts de défauts de matériau et de fabrication. Le terme « défaut », au sens de cette garantie, fait référence à toute imperfection qui entrave l'utilisation du meuble ou du produit.

Cette garantie se limite expressément au remplacement de pièces et composants du meuble TV. Pendant une durée d'un (1) an à compter de la date d'achat, Bell'O International Corporation remplacera toute pièce figurant dans la nomenclature jointe qui présente un défaut de matériau ou de fabrication.

Cette garantie s'applique dans des conditions d'utilisation normale. Notre meuble TV n'est pas destiné à une utilisation en plein air. Cette garantie ne couvre pas : 1) les défauts causés par un assemblage ou un démontage incorrect ; 2) les défauts causés par le transport, les réclamations en cas de dommages dans le transport devant être soumises par l'acheteur directement à la société de transport ; 3) les défauts se produisant après l'achat suite à une modification du produit, des dommages intentionnels, un emploi abusif ou détourné, une négligence ou l'exposition aux intempéries ; 4) les dommages cosmétiques et 5) les coûts de main-d'œuvre ou d'assemblage.

Il n'est offert aucune garantie, expresse ou implicite, notamment de qualité marchande ou d'adaptation à un emploi particulier, à l'exception de (I) celle contenue dans les présentes ou (II) ce qui est prévu par la réglementation en vigueur dans l'état ou la province dont les lois s'appliquent (l'état du New Jersey en l'absence d'une réglementation imposant l'application des lois d'un autre état ou province). Toutes les garanties éventuellement dérivées sont limitées aux termes ci-dessus, sauf dispositions contraires de la réglementation en vigueur.

Les déclarations orales ou écrites autres de la part d'employés ou représentants du fabricant ne constituent pas des garanties, ne peuvent pas être invoquées par l'acheteur et ne font pas partie du contrat de vente ni de la présente garantie.

Sous réserve des présentes dispositions, Bell'O International Corporation décline toute obligation ou responsabilité envers l'acheteur ou toute autre personne ou entité concernant de quelconques obligations, pertes ou dommages causés directement ou indirectement par l'utilisation du produit, notamment, mais sans s'y limiter, de quelconques dommages accessoires ou consécutifs. Certains états ou provinces n'autorisant pas la limitation de la durée d'une garantie implicite ou l'exclusion ou la limitation des dommages accessoires ou consécutifs, il est possible que les limites ou exclusions ci-dessus ne s'appliquent pas au présent cas particulier.

Cette garantie confère à l'acheteur des droits juridiques particuliers. Il est possible qu'il ait d'autres droits, susceptible de varier d'une juridiction à l'autre.

GARANTÍA • Garantía limitada de un (1) año

Se le garantiza al comprador original este producto Bell'O International Corporation, con excepción del vidrio, durante un período de un (1) año a partir de la fecha de la compra. Se le garantiza al comprador original el vidrio durante un período de treinta (30) días a partir de la fecha de la compra. Esta garantía se limita expresamente a los productos nuevos comprados en cajas cerradas en fábrica. La garantía sólo es válida en los Estados Unidos de América y Canadá.

Inmediatamente después de abrir la caja de cartón, inspeccione detalladamente el soporte para TV y determine si faltan piezas o algunas están defectuosas de manera que podamos asistirlo adecuadamente. Para recibir piezas de repuesto o piezas faltantes con esta garantía, llame al **Departamento de atención al cliente al 1-888-235-7646** con el número de modelo y los números de las piezas para usar de referencia. También necesitará el recibo de venta u otro comprobante de compra. Se le enviarán las piezas de repuesto sin cargo.

Le garantizamos a usted, el comprador original, que nuestro soporte para TV y todas sus piezas y componentes no tienen defectos en el material ni en la fabricación. "Defectos", como aparece en esta garantía, se define como cualquier imperfección que imposibilita el uso del mueble o del producto.

Nuestra garantía está expresamente limitada a la reposición de piezas y componentes del soporte para TV. Durante un (1) año a partir de la fecha de la compra, Bell'O International Corporation repondrá cualquier pieza defectuosa en material o fabricación de las que están enumeradas en la lista de piezas adjunta.

Esta garantía se aplica en condiciones normales de uso. El soporte para TV no está diseñado para uso en exteriores. La garantía no cubre: 1) defectos causados por armado o desarmado incorrectos; 2) defectos causados por el envío, usted debe realizar inmediatamente los reclamos por daños durante el transporte a la empresa de transportes; 3) defectos que ocurran después de la compra debido a modificaciones en el producto, daño intencional, accidentes, mal uso, abuso, negligencia o exposición de los elementos; 4) daños superficiales y 5) gastos de mano de obra y armado.

No existen garantías, expresas ni implícitas, que incluyen, entre otras, las de comerciabilidad o adecuación aun fin concreto excepto (i) las aquí incluidas o (ii) las exigidas por la ley vigente en el estado en que rige la ley se impondrá la ley de Nueva Jersey como ley vigente en estados donde no haya una ley de regulación). Todas las garantías de cualquier derivación estarán limitadas a los términos establecidos anteriormente, a menos que la ley vigente exija lo contrario.

Las declaraciones verbales o por escrito de los empleados o representantes del fabricante no constituyen garantías, el comprador no debe confiar en ellas y no forman parte del contrato para la venta ni de esta garantía limitada.

Excepto lo aquí establecido, Bell'O International Corporation no tendrá obligaciones ni será responsable ante el comprador o cualquier otra persona o entidad con respecto a algún inconveniente, pérdida o daño causados directa o indirectamente por el uso del producto, los que incluyen, entre otros, cualquier daño accidental o consecuente. Algunos estados no permiten limitaciones sobre el tiempo de duración de una garantía implícita ni la exclusión de limitación de daños accidentales o consecuentes, por lo tanto la limitación y exclusión mencionadas anteriormente pueden no tener validez para usted.

Esta garantía le proporciona derechos legales específicos. Usted también puede tener otros derechos, los cuales varían según el estado.